

## SITRANS F M MAGFLO®

Electromagnetic flowmeter type MAG 3100 with PTFE or PFA liner

A5E01019391

### Introduction

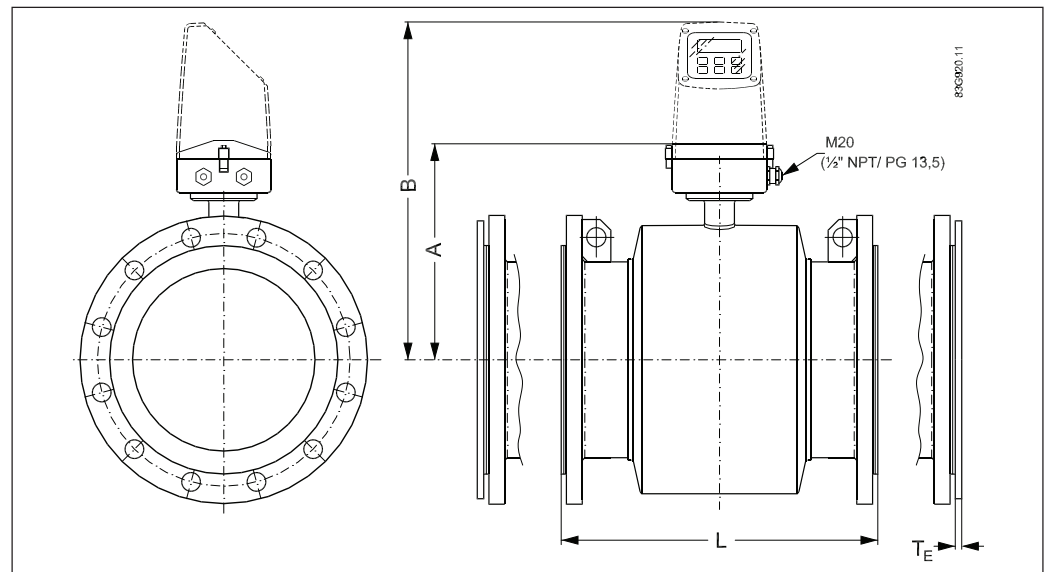
Siemens Flow Instruments SITRANS F M MAGFLO® electromagnetic flowmeters consist of a sensor and a transmitter. These instructions only describe the sensor installation. For further information on the transmitter installation, please refer to the SITRANS F M MAGFLO® handbook.

Technical Documentation (handbooks, instructions, manuals etc.) on the complete product range SITRANS F can be found on the internet/intranet on the following links:

English: <http://www4.ad.siemens.de/WW/view/en/10806951/133300>

### Dimensions and weight

#### MAG 3100 with PTFE or PFA liner



Nominal size	A	A <sub>1</sub>	B	D <sub>1</sub>	L <sup>1)</sup>					AS 2129 E AS 4087 Class 14 (PN 16) Class 21 (PN 21) Class 35 (PN 35)	T <sub>E</sub> <sup>2)</sup>	Weight <sup>3)</sup>		
					EN 1092-1-2001			BS 1560/ANSI 16.5					[mm]	[mm]
					PN 6, 10, 16 [mm]	PN 25 [mm]	PN 40 [mm]	Class 150 [mm]	Class 300 [mm]					
[mm] [inch]	[mm]	[mm]	[mm]	[mm]	[mm]	[mm]	[mm]	[mm]	[mm]	[mm]	[kg]			
15	1/2	187	338	59	104	-	-	200	200	200	200	6	4	
25	1	187	338	59	104	-	-	200	200	200	200	6	5	
40	1 1/2	197	348	82	124	-	-	200	200	200	200	6	8	
50	2	205	356	72	139	-	-	200	200	200	200	6	9	
65	2 1/2	212	363	72	154	200	-	200	200	272	200	6	11	
80	3	222	373	72	174	200	-	272	272	272	200 <sup>6)</sup>	6	12	
100	4	242	393	85	214	250	-	250	250	310	250	6	16	
125	5	255	406	85	239	250	-	250	250	335	250	6	19	
150	6	276	427	85	282	300	-	300	300	300	300	6	27	
200	8	304	455	137	338	350	350	350	350	350	350	8	40	
250	10	332	483	157	393	450	450	450	450	450	450	8	60	
300	12	357	508	157	444	500	500	500	500	500	500	8	80	
350	14	362	513	270	451	550	550	550	550	550	550	8	110	
400	16	387	538	270	502	600	600	600	600	600	600	10	125	
450	18	418	569	310	563	600	600	600	600	600	600	10	175	
500	20	443	594	350	614	600	625	680	600	730	600 <sup>4)</sup>	10	200	
600	24	494	645	430	715	600	750	800	600	860	600 <sup>5)</sup>	10	287	

1) When earthing flanges are used, the thickness of the earthing flange must be added to the built-in length

2) T<sub>E</sub> = Type E grounding ring for PTFE only

3) Weights are approx. and for PN 16 without transmitter

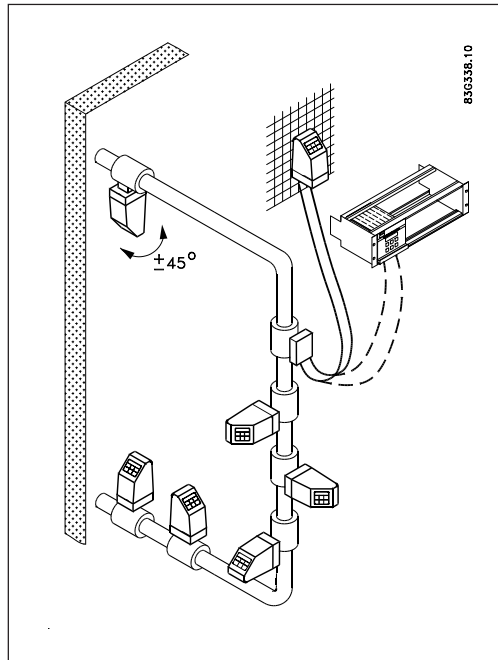
4) PN 35 DN 500 = 680 mm

5) PN 35 DN 600 = 750 mm

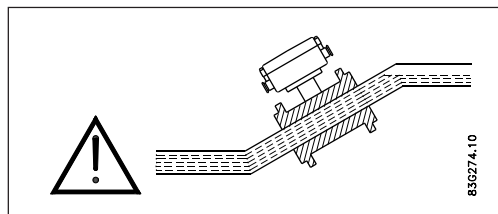
6) PN 35 DN 80 = 272 mm

- Not available, D = Outside diameter of flange, see flange tables

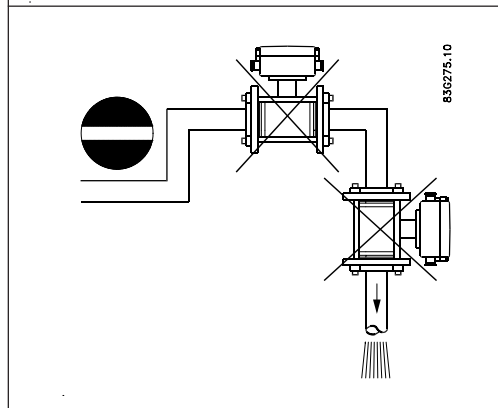
Installation, general



Reading and operating the flowmeter is possible under almost any installation conditions because the display can be oriented in relation to the sensor. To ensure optimum flow measurement attention should be paid to the following:

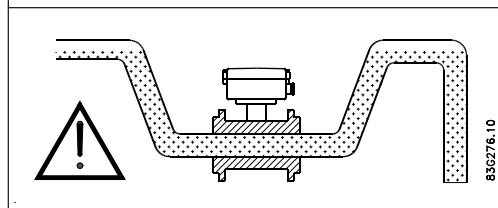


The sensor must always be completely full with liquid.

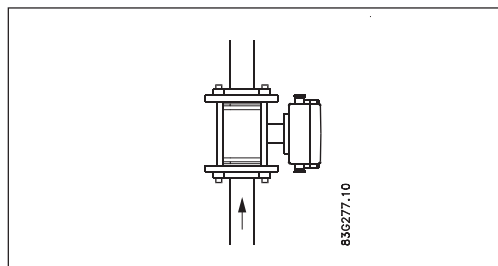


Therefore avoid:

- Installation at the highest point in the pipe system.
- Installation in vertical pipes with free outlet.



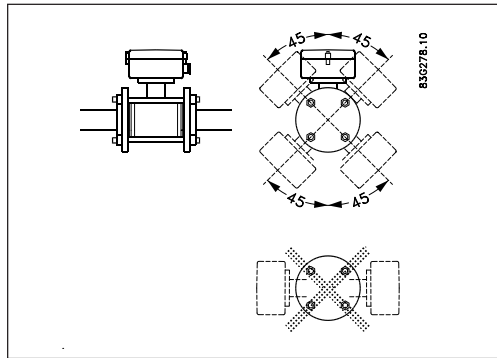
For partially filled pipes or pipes with downward flow and free outlet the flowmeter should be located in a U-tube.



**Installation in vertical pipes**

Recommended flow direction: upwards. This minimizes the effect on the measurement of any gas/air bubbles in the liquid.

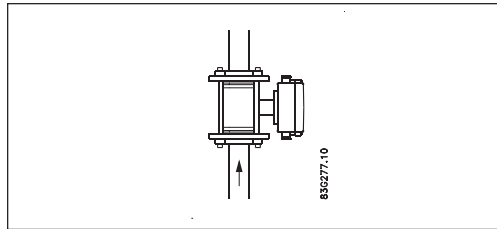
**Installation, general**  
(continued)



**Installation in horizontal pipes**

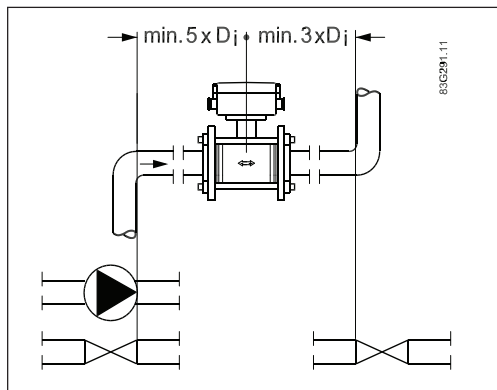
The sensor must be mounted as shown in the upper figure. Do not mount the sensor as shown in the lower figure. This will position the electrodes at the top where there is possibility for air bubbles and at the bottom where there is possibility for mud, sludge, sand etc.

If using empty pipe detection, the sensor can be tilted 45°, as shown in the upper figure.



**Measuring abrasive liquids and liquids containing particles**

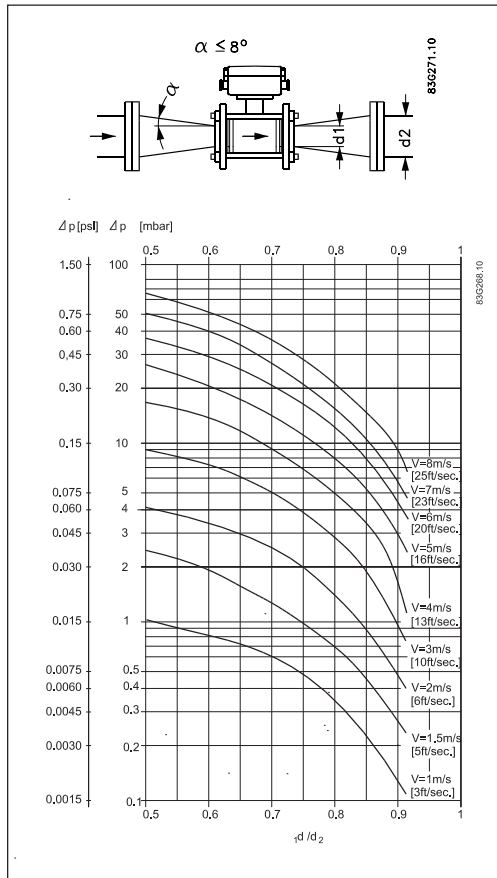
Recommended installation is in a vertical/inclined pipe to minimize the wear and deposits in the sensor.



**Inlet and outlet conditions**

To achieve accurate flow measurement it is essential to have straight lengths of inlet and outlet pipes and a certain distance between pumps and valves.

It is also important to centre the flowmeter in relation to pipe flanges and gaskets.



**Pressure drop**

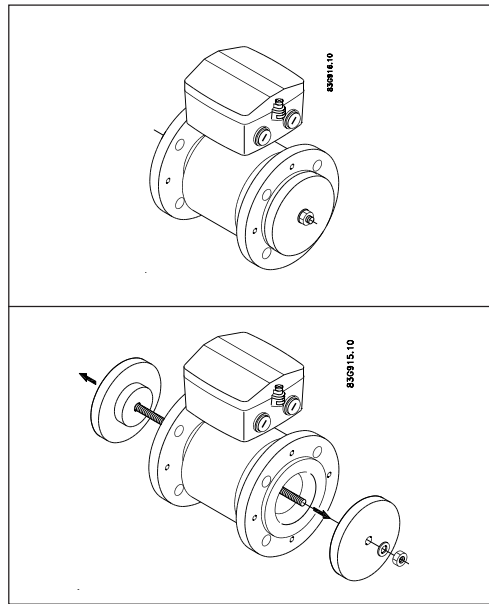
The flowmeter can be installed between two reducers (e.g. DIN 28545). At 8° the following pressure drop curve applies. The curves are applicable to water.

**Example:**

A flow velocity of 3 m/s (V) in a sensor with a diameter reduction from DN 100 to DN 80 ( $d_1/d_2 = 0.8$ ) gives a pressure drop of 2.9 mbar.

**Installation, general**

For PTFE liner

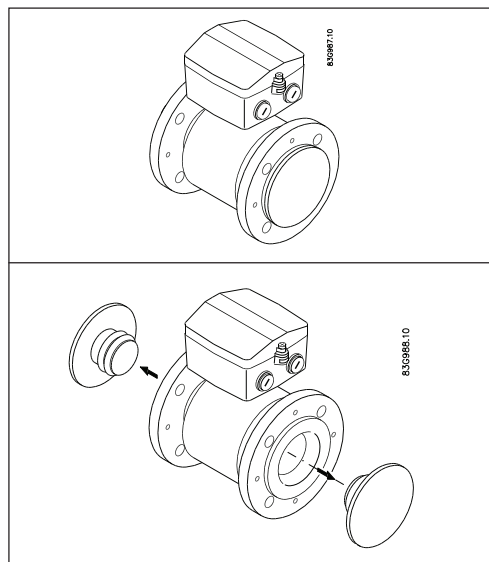


The sensor is equipped with a liner of PTFE teflon. At delivery the sensor is mounted with wooden blanks to hold the liner in place during transportation and storage. These blanks should remain on the sensor until installation. Without the blanks the liner will creep back towards its original shape and installation will be more difficult to carry out.

The sensor should max. be left a few hours without the blanks.

Immediately before installation, remove the blanks.

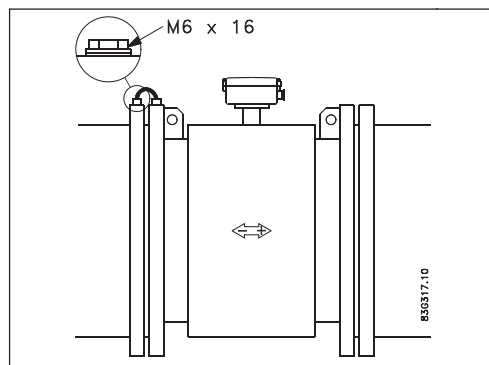
For PFA liner



The sensor is equipped with a liner of PFA. At delivery the sensor is mounted with blanks to protect the liner during transportation and storage. These blanks should remain on the sensor until installation.

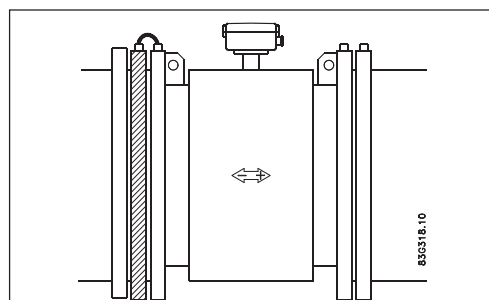
Before installation, remove the blanks without using sharp objects which can damage the liner.

**Potential equalization**



**Electrically conductive piping**

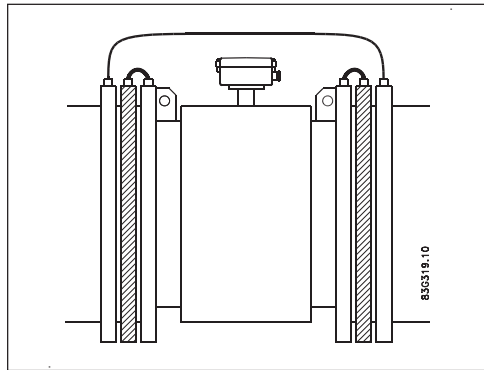
Potential equalization with an electrically conductive pipe. Use an earth straps on one side.



**Non-conductive piping**

Here an earthing flange is used, placed between flowmeter and the adjacent pipe flange. Earthing flange type E for PTFE. For PFA flat rings must be used.

**Cathodic protected piping**



Special attention must be given to systems with cathodic protection.

*By compact mounting:*

The transmitter must be supplied through an isolation transformer. The terminal "PE" must never be connected.

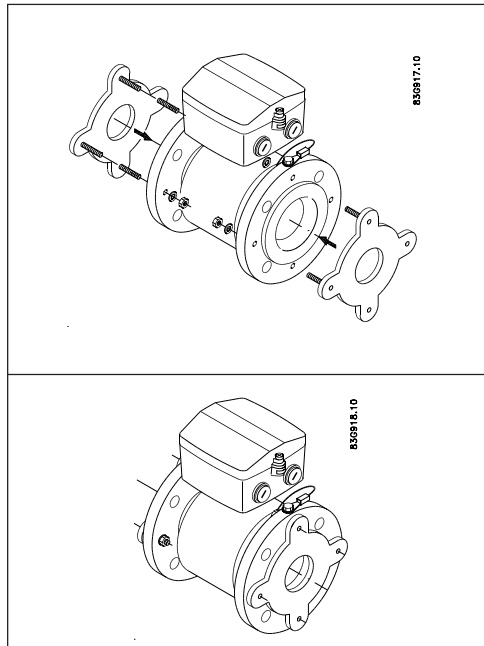
*By remote mounting:*

The screen must only be connected at the sensor end via a 1.5  $\mu$ F condensator. The screen must never be connected at both ends.

*By isolated sensor:*

If above mentioned connections are unacceptable, the sensor must be isolated from the pipe work.

**Earthing flanges**  
For PTFE liner



Where necessary on non conductive pipes, mount earthing flanges type E.

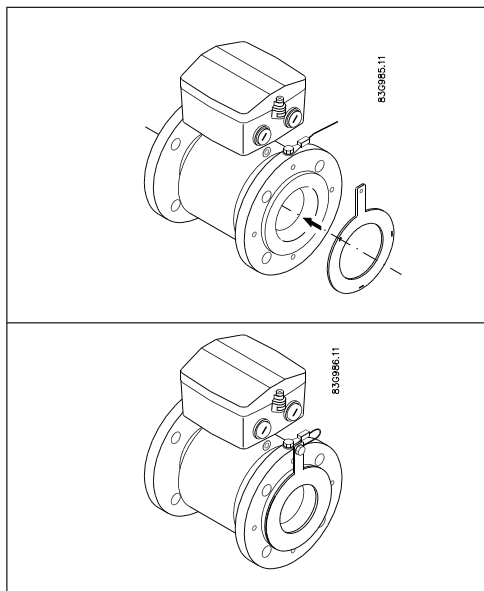
For potential equalization one earthing flange is sufficient even for bidirectional flow. With unidirectional flow the earthing flange should be mounted on the inlet side.

In special cases with abrasive flow the earthing flanges will also work as inlet protection.

High temperature sensors are delivered with two factory mounted earthing flanges. No further action need to be taken for potential equalisation.

Earthing flanges must be connected to the meter body with the enclosed earthing straps.

For PFA liner



Where necessary on non conductive pipes, mount flat earthing rings.

For potential equalization one earthing ring is sufficient even for bidirectional flow. With unidirectional flow the earthing ring should be mounted on the inlet side.

In special cases with abrasive flow the earthing ring will also work as inlet protection.

Earthing rings must be connected to the meter body with the enclosed earthing straps.

**Effect of temperature and material on working pressure**

**Metric (Pressures in bar)**

PN rated flanges						
Material group	Flange rating	Temperature °C				
		-20	50	100	150	180
1C1 (A105)	PN 6	6.0	6.0	6.0	5.8	5.6
	PN10	10.0	10.0	10.0	9.7	9.4
	PN16	16.0	16.0	16.0	15.6	15.1
	PN 25	25.0	25.0	25.0	24.4	23.7
	PN 40	40.0	40.0	40.0	39.1	37.9
2C1 (304)	PN 6	5.5	5.3	4.5	4.1	3.8
	PN 10	9.1	8.8	7.5	6.8	6.3
	PN 16	14.7	14.2	12.1	11.0	10.2
	PN 25	23.0	22.1	18.9	17.2	16.0
	PN 40	36.8	35.4	30.3	27.5	25.5
2C2 (316)	PN 6	5.5	5.3	4.6	4.2	3.9
	PN 10	9.1	8.9	7.8	7.1	6.6
	PN 16	14.7	14.3	12.5	11.4	10.6
	PN 25	23.0	22.3	19.5	17.8	16.5
	PN 40	36.8	35.6	31.3	28.5	26.4

**Imperial (Pressures in Psi)**

PN rated flanges						
Material group	Flange rating	Temperature °F				
		-5	122	212	302	356
ASTM A105	PN 6	87	87	87	84	81
	PN 10	145	145	145	141	136
	PN 16	232	232	232	226	219
	PN 25	363	363	363	354	344
	PN 40	580	580	580	567	550
ASTM A240 304	PN 6	80	77	65	59	55
	PN 10	132	128	109	99	91
	PN 16	213	206	175	160	148
	PN 25	334	320	274	249	232
	PN 40	534	513	439	399	370
ASTM A240 316	PN 6	80	77	67	61	57
	PN 10	132	129	113	103	96
	PN 16	213	207	181	165	154
	PN 25	334	323	283	258	239
	PN 40	534	516	454	413	383

ANSI flanges						
Material group	Flange rating	Temperature °C				
		-20	38	93	149	180
1.1 (A105)	Cl. 150	19.7	19.7	17.9	15.9	14.7
	Cl. 300	51.0	51.0	46.6	45.2	44.4
2.1 (F304)	Cl. 150	19.0	19.0	15.9	14.1	13.6
	Cl. 300	49.7	49.7	41.4	37.2	35.5
2.2 (F316)	Cl. 150	19.0	19.0	16.2	14.8	14.1
	Cl. 300	49.7	49.7	42.8	38.6	36.9

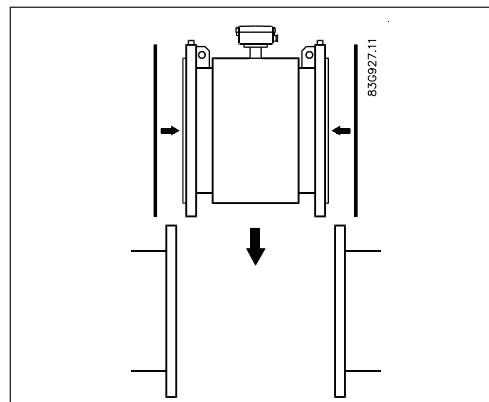
ANSI flanges						
Material group	Flange rating	Temperature °F				
		-5	100	200	300	356
ASTM A105	Cl. 150	285	285	260	230	213
	Cl. 300	740	740	675	655	644
ASTM A240 F304	Cl. 150	275	275	230	205	197
	Cl. 300	720	720	600	540	515
ASTM A240 F316	Cl. 150	275	275	235	215	204
	Cl. 300	720	720	620	560	535

The above tables show the effect that an increase of temperature or change of material have on the maximum working pressure of the flange. The values are independent of nominal size. For intermediate temperatures use value from nearest higher temperature.

**Example**

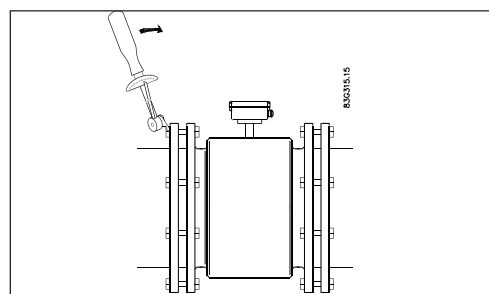
For a PN 16 flange in 2C2 (316) material at 80 degrees the maximum working pressure should be taken as 12.5 bar.

**Installation**



The sensor must be mounted between two flanges. Gaskets are only necessary when the flowmeter is installed with earthing flanges as the liner replaces gaskets.

**Tightening**



Standard bolts must be well lubricated and tightened evenly around the gasket. Leakage/damage to the flowmeter or piping may arise if bolts are overtightened.

**Maximum allowable torques**  
(to meet PED)

Nominal size		Maximum torque																			
		EN 1092-1 PN 6		EN 1092-1 PN 10		EN 1092-1 PN 16		EN 1092-1 PN 25		EN 1092-1 PN 40		ANSI B16.5 Class 150		ANSI B16.5 Class 300		AS 2129 Table E		JIS K10		JIS K20	
mm	Inch	Nm	F/Lbs	Nm	F/Lbs	Nm	F/Lbs	Nm	F/Lbs	Nm	F/Lbs	Nm	F/Lbs	Nm	F/Lbs	Nm	F/Lbs	Nm	F/Lbs	Nm	F/Lbs
15	½"	N/A	N/A	N/A	N/A	N/A	N/A	N/A	N/A	10	7	N/A	N/A	3	2	6	4	8	6	8	6
25	1"	N/A	N/A	N/A	N/A	N/A	N/A	N/A	N/A	16	12	7	5	7	5	9	7	16	12	16	12
40	1½"	N/A	N/A	N/A	N/A	N/A	N/A	N/A	N/A	34	25	9	7	18	13	17	13	20	15	20	15
50	2"	N/A	N/A	N/A	N/A	N/A	N/A	N/A	N/A	46	34	20	14	11	8	20	15	27	20	13	10
65	2½"	10	7	N/A	N/A	25	18	N/A	N/A	34	25	25	18	16	12	21	16	36	27	18	13
80	3"	25	18	N/A	N/A	25	18	N/A	N/A	42	31	34	25	24	18	32	23	21	16	28	21
100	4"	25	18	N/A	N/A	25	18	N/A	N/A	72	53	26	19	34	25	24	18	26	19	37	27
125	5"	25	18	N/A	N/A	32	24	N/A	N/A	114	84	42	31	42	31	33	24	43	32	59	44
150	6"	25	18	N/A	N/A	50	37	N/A	N/A	144	106	57	42	35	26	40	30	76	56	40	30
200	8"	25	18	50	37	52	38	105	77	185	137	88	65	57	42	61	45	46	34	62	45
250	10"	25	18	50	37	88	65	160	118	300	221	99	73	57	42	62	46	72	53	113	83
300	12"	50	37	60	44	117	86	170	125	320	236	132	97	86	63	78	58	56	41	96	71
350	14"	50	37	60	44	120	89	240	177	450	332	225	166	N/A	N/A	147	109	72	53	147	108
400	16"	50	37	88	65	170	125	330	244	650	480	210	155	N/A	N/A	168	124	115	85	175	129
450	18"	56	41	92	68	170	125	320	236	570	421	220	162	N/A	N/A	164	121	109	80	184	135
500	20"	53	39	103	76	230	170	390	288	740	546	200	148	N/A	N/A	194	143	127	93	211	155
600	24"	81	60	161	119	350	258	560	413	1220	900	280	207	N/A	N/A	306	225	150	111	255	188

**Torque calculations**

All values are theoretical and are calculated making the following assumptions:

1. All bolts are new and material selection is according to EN 1515-1 table 2.
2. The standard flange gasket material to be used between the flowmeter and mating flanges should not exceed 75 shore A durometer.
3. All bolts are galvanized and adequately lubricated.
4. The values are calculated for use with carbon steel flanges.
5. Flowmeter and mating flanges are correctly aligned.

**Manufacturer's design and safety statement**

1. Responsibility for the choice of lining and electrode materials with regard to their abrasion and corrosion resistance lies with the purchaser; the effect of any change in process medium during the operating life of the flowmeter should be taken into account. Incorrect selection of lining and/or electrode materials could lead to a failure of the flowmeter.
2. It is the responsibility of the user to ensure that stresses and loading caused by earthquakes, traffic, high winds and fire damage are taken into account during installation, when appropriate. These forces are not taken into account during flowmeter design.
3. It is the responsibility of the user to ensure that the flowmeter is installed such that it does not act as a focus for pipeline stresses. External loadings are not taken into account during flowmeter design.
4. During operation do not exceed the pressure and/or temperature ratings indicated on the data label or in the installation instructions.
5. It is the responsibility of the user to ensure that all installations include over pressure protection, means for draining/venting, and that adequate protection is provided to minimise any risk of contact with hot surfaces.
6. Under the Pressure Equipment Directive this product is a pressure accessory, and not approved for use as a safety accessory, as defined by the Pressure Equipment Directive.
7. Removal of the terminal box except by Siemens Flow Instruments or their approved agents will invalidate the PED conformity of the product.

In accordance with the Pressure Equipment Directive (97/23/EC)

## SITRANS F M MAGFLO®

### Magnetisch induktiver Durchflussmesser Typ MAG 3100 mit PTFE- oder PFA- Auskleidung

#### Einführung

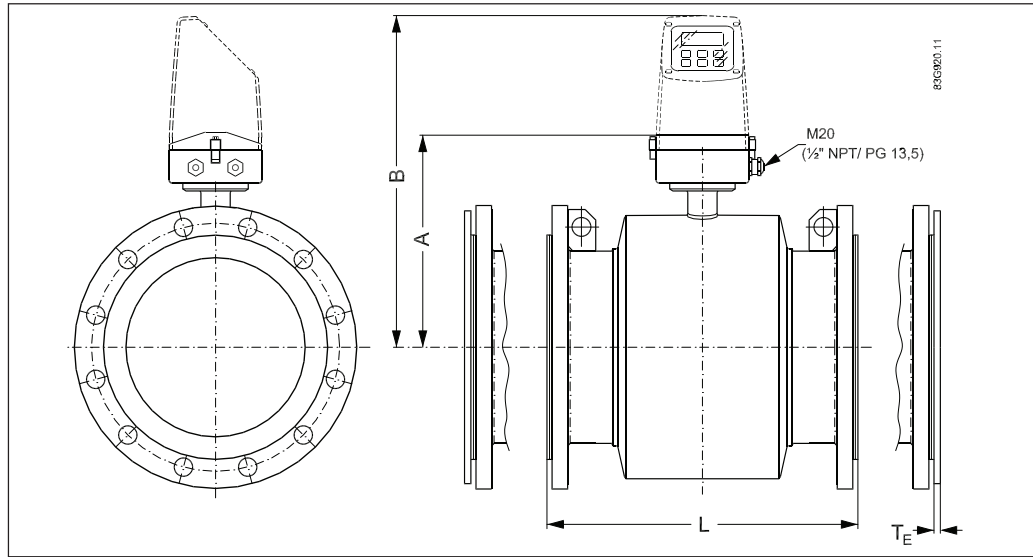
Siemens Flow Instruments SITRANS F M MAGFLO® magnetisch-induktive Durchflussmesser bestehen aus einem Messaufnehmer und einem Messumformer. Diese Instruktion beschreibt nur die Montage des Messaufnehmers. Für weitere Informationen über die Montage des Messumformers, siehe bitte das SITRANS F M MAGFLO® Produkthandbuch.

Technische Unterlagen (Handbücher, Instruktionen, Betriebsanleitung usw.) des kompletten Warenangebotes von SITRANS F sind auf dem Internet/Intranet unter folgenden Links verfügbar

Deutsch: <http://www4.ad.siemens.de/WW/view/de/10806951/133300>

#### Abmessungen und Gewichte

#### MAG 3100 mit PTFE- oder PFA-Auskleidung



Nominelle Nennweite	A	A <sub>1</sub>	B	D <sub>1</sub>	L <sup>1)</sup>						AS 2129 E AS 4087 Class 14 (PN 16) Class 21 (PN 21) Class 35 (PN 35)	T <sub>E</sub> <sup>2)</sup>	Gewicht <sup>3)</sup>
					EN 1092-1-2001			BS 1560/ANSI 16.5					
					PN 6, 10, 16 [mm]	PN 25 [mm]	PN 40 [mm]	Class 150 [mm]	Class 300 [mm]	[mm]			
15	1/2	187	338	59	104	-	-	200	200	200	200	6	4
25	1	187	338	59	104	-	-	200	200	200	200	6	5
40	1 1/2	197	348	82	124	-	-	200	200	200	200	6	8
50	2	205	356	72	139	-	-	200	200	200	200	6	9
65	2 1/2	212	363	72	154	200	-	200	200	272	200	6	11
80	3	222	373	72	174	200	-	272	272	272	200 <sup>6)</sup>	6	12
100	4	242	393	85	214	250	-	250	250	310	250	6	16
125	5	255	406	85	239	250	-	250	250	335	250	6	19
150	6	276	427	85	282	300	-	300	300	300	300	6	27
200	8	304	455	137	338	350	350	350	350	350	350	8	40
250	10	332	483	157	393	450	450	450	450	450	450	8	60
300	12	357	508	157	444	500	500	500	500	500	500	8	80
350	14	362	513	270	451	550	550	550	550	550	550	8	110
400	16	387	538	270	502	600	600	600	600	600	600	10	125
450	18	418	569	310	563	600	600	600	600	600	600	10	175
500	20	443	594	350	614	600	625	680	600	730	600 <sup>4)</sup>	10	200
600	24	494	645	430	715	600	750	800	600	860	600 <sup>5)</sup>	10	287

<sup>1)</sup> Beim Einsatz von Erdungsflanschen muss die Wandstärke zur Gesamtlänge hinzugerechnet werden

<sup>2)</sup> T<sub>E</sub> = Typ E Erdungsflansch

<sup>3)</sup> Die Gewichtsangaben sind Näherungswerte und gelten für PN 16 Flanschausführungen ohne Messumformer

<sup>4)</sup> PN 35 DN 500 = 680 mm

<sup>5)</sup> PN 35 DN 600 = 750 mm

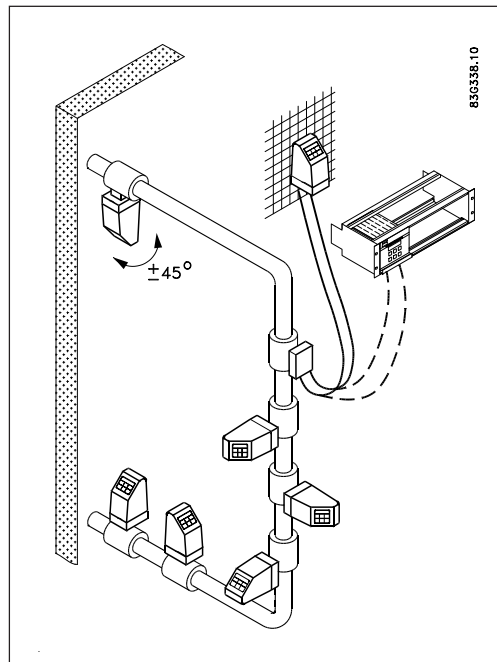
<sup>6)</sup> PN 35 DN 80 = 272 mm

- Nicht verfügbar, D = Außendurchmesser des Flansches

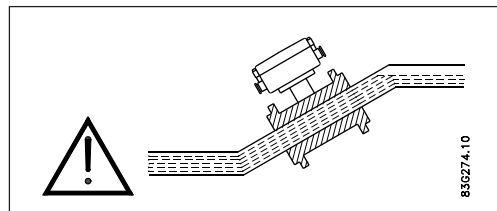
A5E01019391



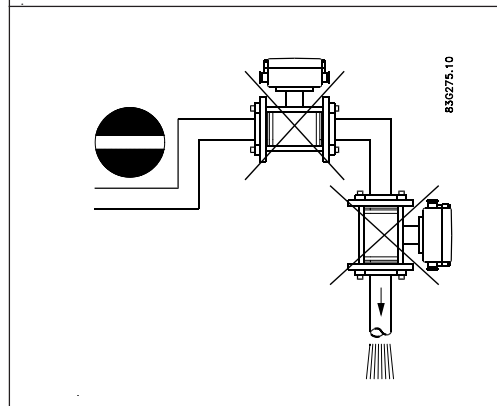
Einbau, allgemein



Der Durchflussmesser kann in jeder Einbaulage abgelesen werden, da die Anzeige drehbar ist und in jeder beliebigen Position im Verhältnis zum Messaufnehmer eingebaut werden kann. Die endgültige Position sollte vor der Montage festgelegt werden. Um optimale Messergebnisse zu sichern, sind folgende Hinweise zu beachten:

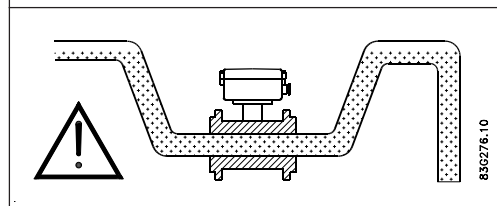


Der Messaufnehmer muss immer vollständig gefüllt sein.

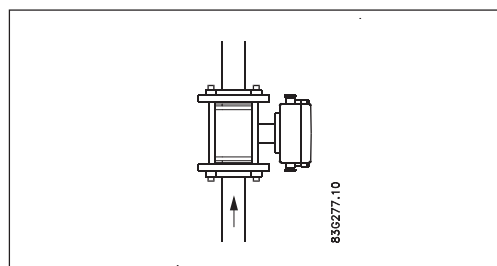


Vermeiden Sie:

- Einbau an höchster Stelle des Rohrsystems
- Einbau in einer senkrechten Rohrleitung mit freiem Ablauf.

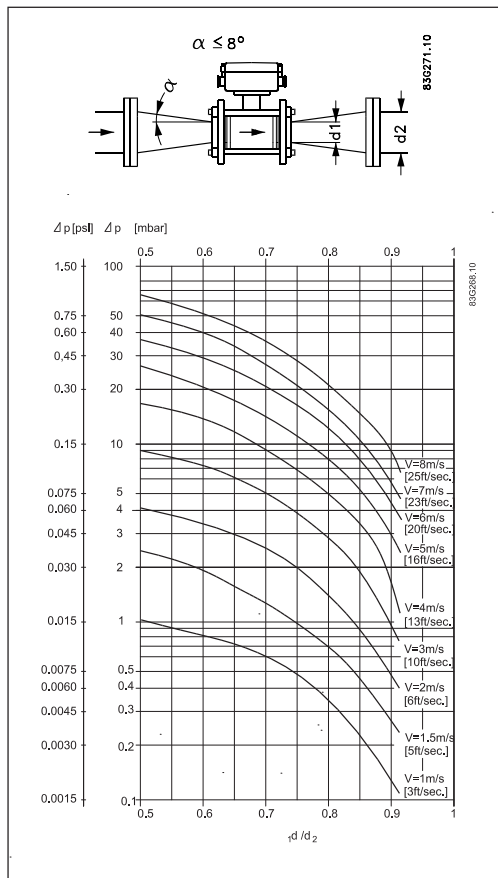
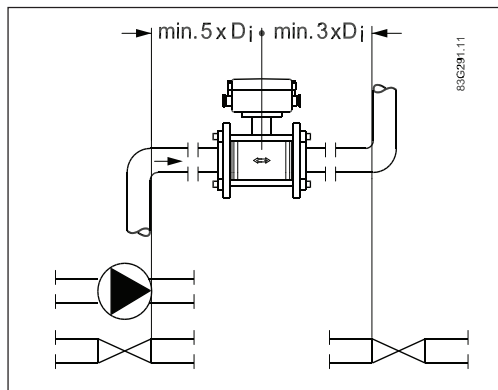
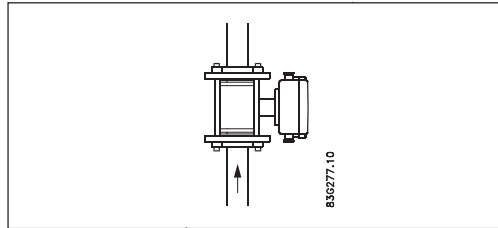
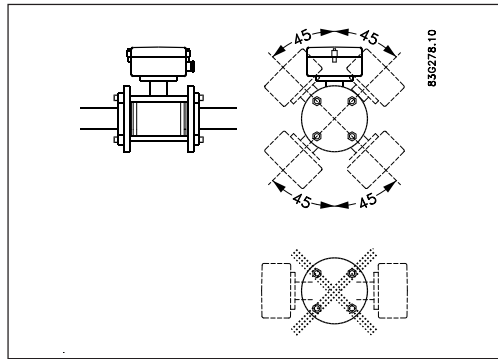


Ist eine nur teilweise gefüllte Rohrleitung oder der freie Ablauf nicht zu vermeiden, sollte der Durchflussmesser gedükert werden.



**Einbau in einer senkrechten Rohrleitung**  
Empfohlene Strömungsrichtung: von unten nach oben. Dadurch werden ungenaue Messergebnisse, verursacht durch Gas- bzw. Luftblasen im Medium, vermieden.

**Einbau, allgemein**  
(Fortsetzung)



**Einbau in einer waagerechten Rohrleitung**  
Der Messaufnehmer ist wie nebenstehend in der oberen Abbildung gezeigt zu montieren. Wegen der Lage der Elektroden oben (hier können Luftblasen entstehen) und unten (eventuelle Ansammlung von Schlamm, Sand usw.) darf die Montage nicht wie in der unteren Abbildung gezeigt erfolgen. Wird die Leerlaufüberwachung aktiviert, um einen leeren Messaufnehmer zu melden, dürfen Messaufnehmer und Messumformer nicht mehr als 45° gedreht werden, siehe obere Abbildung.

**Messen von verunreinigten bzw. abrasiven Medien**

In diesem Fall wird der Einbau in einer senkrechten bzw. schrägen Rohrleitung empfohlen, um Verschleiß bzw. Ablagerungen so weit wie möglich zu vermeiden.

**Ein- und Auslauf**

Genauere Messwerte können nur dann erzielt werden, wenn ausreichend große gerade Ein- und Auslaufstrecken sowie genügender Abstand nach Pumpen, Ventilen o. ä. eingehalten werden.

Außerdem muss der Durchflussmesser mittig zu den Flanschen und Dichtungen des Rohrsystems eingebaut werden.

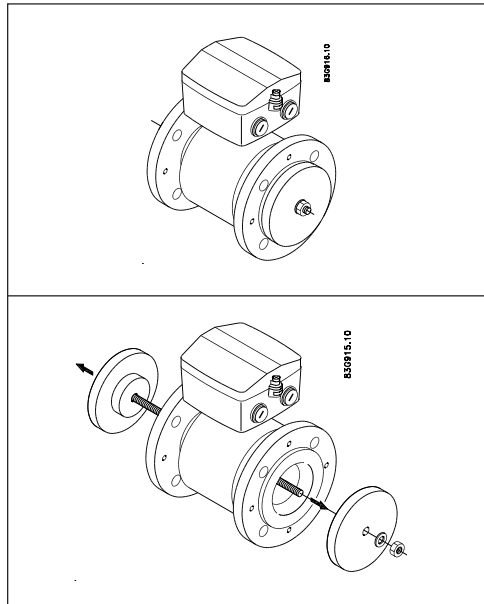
**Druckabfall**

Falls notwendig, kann der Durchflussmesser auch zwischen zwei Reduzierstücken, z. B. nach DIN 28545 eingebaut werden. Unter der Voraussetzung, dass  $\alpha \leq 8^\circ$  gilt nebenstehendes Druckverlustdiagramm (Medium: Wasser).

**Beispiel:**

Eine Durchflussgeschwindigkeit von  $V = 3$  m/s in einem Messaufnehmer mit einer Durchmesserreduktion von DN 100 auf DN 80 ( $d_1/d_2 = 0,8$ ) verursacht einen Druckabfall von 2,9 mbar.

**Einbau, allgemein**  
Für PTFE Auskleidung

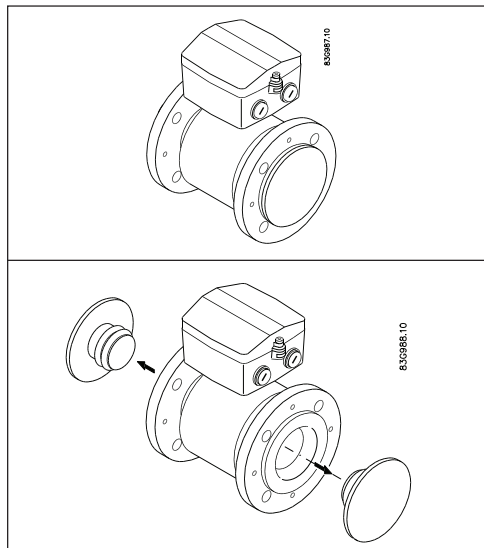


Der Messaufnehmer ist mit einer Auskleidung aus PTFE (Teflon) versehen. Bei Lieferung ist der Messaufnehmer mit zwei Holzscheiben montiert, um die Auskleidung während Transport und Lagerung in Position zu halten. Diese Holzscheiben sollten bis zum Einbau am Messaufnehmer bleiben. Ohne die Scheiben kriecht die Auskleidung in ihre ursprüngliche Form zurück, und der Einbau ist schwieriger durchzuführen.

Den Messaufnehmer sollte man höchstens ein paar Stunden ohne die Scheiben lassen.

Unmittelbar vor dem Einbau die Scheiben entfernen.

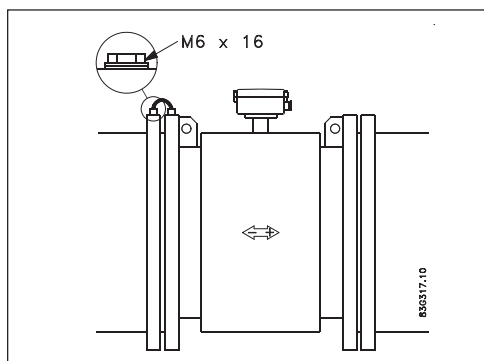
Für PFA Auskleidung



Der Messaufnehmer ist mit einer Auskleidung aus PFA versehen. Bei Lieferung ist der Messaufnehmer mit Scheiben montiert, um die Auskleidung während Transport und Lagerung in Position zu halten. Diese Schutzscheiben sollten bis zum Einbau am Messaufnehmer bleiben.

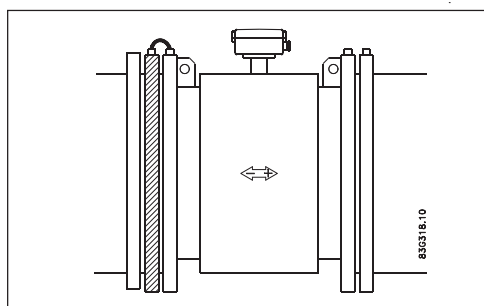
Vor dem Einbau sind die Scheiben zu entfernen, ohne scharfe Gegenstände zu verwenden, die die Auskleidung beschädigen könnten.

**Einbau des Messaufnehmers**



**Elektrisch leitende Rohrleitung**

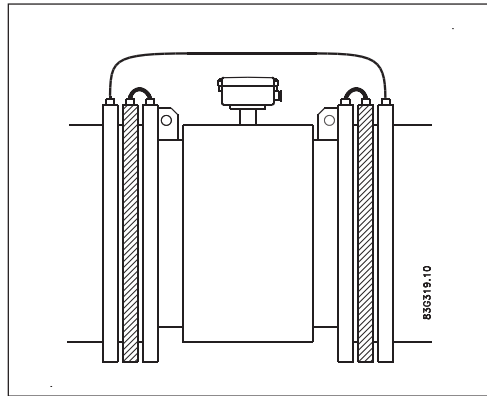
Potentialausgleich, bei elektrisch leitender Rohrleitung. Verwenden Sie auf einer Seite ein Erdungskabel.



**Elektrisch nicht leitende Rohrleitung**

Hier wird ein Erdungsflansch eingesetzt, der zwischen dem Durchflussmesser und dem anliegenden Rohrfansch eingebaut wird. Verwenden Sie Erdungsflanschen Typ E für PTFE. Für PFA müssen flache Ringe verwendet werden.

**Kathodischer Rohrleitungsschutz**



Bei Rohrleitungen mit kathodischem Schutz ist besondere Sorgfalt geboten.

*Bei kompaktem Einbau:*

Der Messumformer muss über einen Trenntransformator gespeist werden. Der Anschluss „PE“ darf niemals angeschlossen werden.

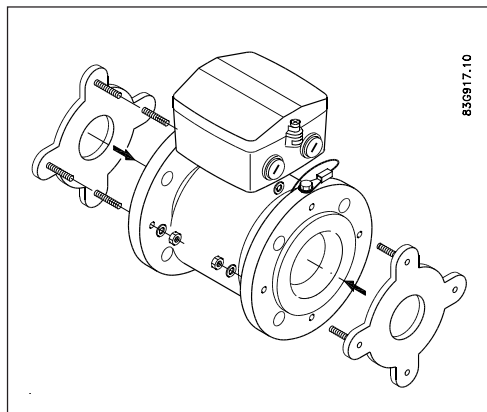
*Bei getrenntem Einbau:*

Die Abschirmung muss man über einen 1,5 µF Kondensator mit dem Messaufnehmerende verbinden. Die Abschirmung darf nie an beide Enden angeschlossen werden.

*Bei isoliertem Einbau:*

Falls die obengenannten Anschlüsse nicht akzeptierbar sind, muss der Messaufnehmer von der Rohrleitung isoliert werden.

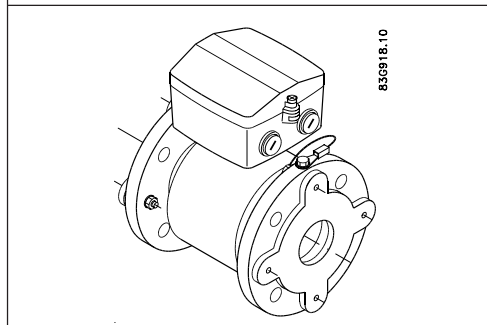
**Erdungsflansche Für PTFE Auskleidung**



Wo es an elektrisch nicht leitenden Rohrleitungen erforderlich ist, Erdungsflansche des Typs E anbringen.

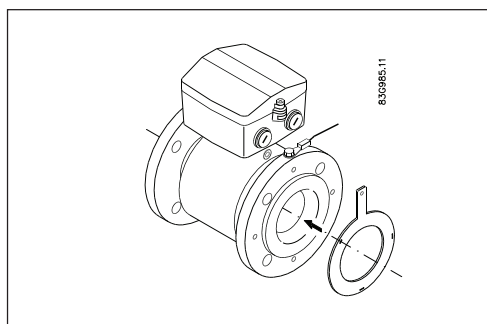
Für den Potentialausgleich genügt ein Erdungsflansch, selbst bei Strömung in beiden Richtungen. Bei Strömung in einer Richtung sollte der Erdungsflansch an der Einlaufseite montiert werden.

In Sonderfällen mit abrasivem Durchfluss wirken die Erdungsflansche auch als Einlaufschutz. Hochtemperatur-Messaufnehmer werden mit zwei werkseitig montierten Erdungsflanschen geliefert. Für den Potentialausgleich sind keine weiteren Maßnahmen nötig.



Die Erdungsflansche sind mit den beiliegenden Erdungskabeln an den Durchflussmesser-Körper anzuschließen.

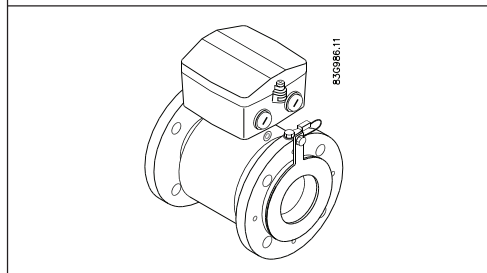
**Für PFA Auskleidung**



Wo es an nicht leitenden Rohrleitungen erforderlich ist, sind flache Erdungsringe anzubringen.

Für den Potentialausgleich genügt ein Erdungsring, selbst bei Strömung in beiden Richtungen. Bei Strömung in einer Richtung sollte der Erdungsring an der Einlaufseite montiert sein.

In Sonderfällen mit abrasivem Durchfluss wirkt der Erdungsring auch als Einlaufschutz.



Die Erdungsringe sind mit den beiliegenden Erdungskabeln an den Durchflussmesser-Körper anzuschließen.

**Auswirkung von Temperatur und Werkstoff auf den Arbeitsdruck**

**Metrisch (Druckwerte in bar)**

PN Druckstufe Flansche						
Werkstoffgruppe	Flansch-Druckst.	Temperatur °C				
		-20	50	100	150	180
1C1 (A105)	PN 6	6,0	6,0	6,0	5,8	5,6
	PN10	10,0	10,0	10,0	9,7	9,4
	PN16	16,0	16,0	16,0	15,6	15,1
	PN 25	25,0	25,0	25,0	24,4	23,7
	PN 40	40,0	40,0	40,0	39,1	37,9
2C1 (304)	PN 6	5,5	5,3	4,5	4,1	3,8
	PN 10	9,1	8,8	7,5	6,8	6,3
	PN 16	14,7	14,2	12,1	11,0	10,2
	PN 25	23,0	22,1	18,9	17,2	16,0
	PN 40	36,8	35,4	30,3	27,5	25,5
2C2 (316)	PN 6	5,5	5,3	4,6	4,2	3,9
	PN 10	9,1	8,9	7,8	7,1	6,6
	PN 16	14,7	14,3	12,5	11,4	10,6
	PN 25	23,0	22,3	19,5	17,8	16,5
	PN 40	36,8	35,6	31,3	28,5	26,4

**Zollsystem (Druckwerte in psi)**

PN Druckstufe Flansche						
Werkstoffgruppe	Flansch-Druckst.	Temperatur °F				
		-5	122	212	302	356
ASTM A105	PN 6	87	87	87	84	81
	PN 10	145	145	145	141	136
	PN 16	232	232	232	226	219
	PN 25	363	363	363	354	344
	PN 40	580	580	580	567	550
ASTM A240 304	PN 6	80	77	65	59	55
	PN 10	132	128	109	99	91
	PN 16	213	206	175	160	148
	PN 25	334	320	274	249	232
	PN 40	534	513	439	399	370
ASTM A240 316	PN 6	80	77	67	61	57
	PN 10	132	129	113	103	96
	PN 16	213	207	181	165	154
	PN 25	334	323	283	258	239
	PN 40	534	516	454	413	383

ANSI Flansche						
Werkstoffgruppe	Flansch-Druckst.	Temperatur °C				
		-20	38	93	149	180
1.1 (A105)	Cl. 150	19,7	19,7	17,9	15,9	14,7
	Cl. 300	51,0	51,0	46,6	45,2	44,4
2.1 (F304)	Cl. 150	19,0	19,0	15,9	14,1	13,6
	Cl. 300	49,7	49,7	41,4	37,2	35,5
2.2 (F316)	Cl. 150	19,0	19,0	16,2	14,8	14,1
	Cl. 300	49,7	49,7	42,8	38,6	36,9

ANSI Flansche						
Werkstoffgruppe	Flansch-Druckst.	Temperatur °F				
		-5	100	200	300	356
ASTM A105	Cl. 150	285	285	260	230	213
	Cl. 300	740	740	675	655	644
ASTM A240 F304	Cl. 150	275	275	230	205	197
	Cl. 300	720	720	600	540	515
ASTM A240 F316	Cl. 150	275	275	235	215	204
	Cl. 300	720	720	620	560	535

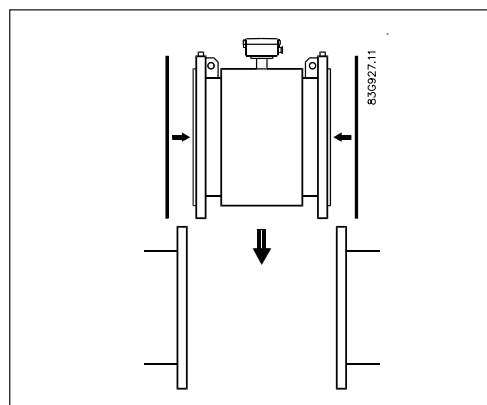
Die obigen Tabellen zeigen die Auswirkung, die ein Anstieg der Temperatur oder eine Änderung des Werkstoffs auf den maximalen Arbeitsdruck des Flansches haben. Die Werte sind unabhängig von der Nennweite.

Für Zwischentemperaturen den Wert der nächsthöheren Temperatur verwenden.

**Beispiel**

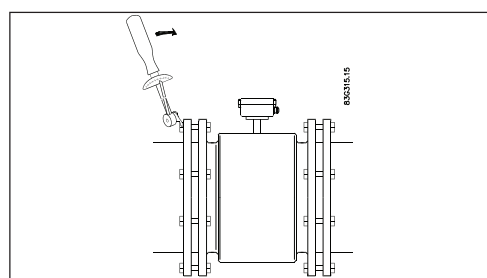
Für einen PN 16 Flansch aus Werkstoff 2C2 (316) bei 80 Grad muss man als maximalen Arbeitsdruck 12,5 bar zugrunde legen.

**Montage**



Der Messaufnehmer wird zwischen zwei Flanschen montiert. Die Auskleidung des Messaufnehmers ist über seine Flansche herausgezogen und dient somit gleichzeitig als Dichtung. Nur bei Verwendung von Schutzflanschen muss eine separate Dichtung verwendet werden.

**Anzugsmoment**



Flanschenbolzen gut einfetten und gleichmäßig um die Dichtungsfläche anziehen. Ein zu hohes oder "schiefes" Anziehen kann Undichtigkeiten bzw. Schäden am Durchflussmesser und an der Rohrleitung verursachen.

**Maximal zulässige Drehmomente**  
(entsprechend DGRL)

Nennweite		Maximales Drehmoment																			
		EN 1092-1		EN 1092-1		EN 1092-1		EN 1092-1		EN 1092-1		ANSI B16.5		ANSI B16.5		AS 2129		JIS		JIS	
		PN 6		PN 10		PN 16		PN 25		PN 40		Class 150		Class 300		Table E		K10		K20	
mm	Inch	Nm	F/Lbs	Nm	F/Lbs	Nm	F/Lbs	Nm	F/Lbs	Nm	F/Lbs	Nm	F/Lbs	Nm	F/Lbs	Nm	F/Lbs	Nm	F/Lbs	Nm	F/Lbs
15	½"	N/A	N/A	N/A	N/A	N/A	N/A	N/A	N/A	10	7	N/A	N/A	3	2	6	4	8	6	8	6
25	1"	N/A	N/A	N/A	N/A	N/A	N/A	N/A	N/A	16	12	7	5	7	5	9	7	16	12	16	12
40	1½"	N/A	N/A	N/A	N/A	N/A	N/A	N/A	N/A	34	25	9	7	18	13	17	13	20	15	20	15
50	2"	N/A	N/A	N/A	N/A	N/A	N/A	N/A	N/A	46	34	20	14	11	8	20	15	27	20	13	10
65	2½"	10	7	N/A	N/A	25	18	N/A	N/A	34	25	25	18	16	12	21	16	36	27	18	13
80	3"	25	18	N/A	N/A	25	18	N/A	N/A	42	31	34	25	24	18	32	23	21	16	28	21
100	4"	25	18	N/A	N/A	25	18	N/A	N/A	72	53	26	19	34	25	24	18	26	19	37	27
125	5"	25	18	N/A	N/A	32	24	N/A	N/A	114	84	42	31	42	31	33	24	43	32	59	44
150	6"	25	18	N/A	N/A	50	37	N/A	N/A	144	106	57	42	35	26	40	30	76	56	40	30
200	8"	25	18	50	37	52	38	105	77	185	137	88	65	57	42	61	45	46	34	62	45
250	10"	25	18	50	37	88	65	160	118	300	221	99	73	57	42	62	46	72	53	113	83
300	12"	50	37	60	44	117	86	170	125	320	236	132	97	86	63	78	58	56	41	96	71
350	14"	50	37	60	44	120	89	240	177	450	332	225	166	N/A	N/A	147	109	72	53	147	108
400	16"	50	37	88	65	170	125	330	244	650	480	210	155	N/A	N/A	168	124	115	85	175	129
450	18"	56	41	92	68	170	125	320	236	570	421	220	162	N/A	N/A	164	121	109	80	184	135
500	20"	53	39	103	76	230	170	390	288	740	546	200	148	N/A	N/A	194	143	127	93	211	155
600	24"	81	60	161	119	350	258	560	413	1220	900	280	207	N/A	N/A	306	225	150	111	255	188

**Drehmoment-Berechnungen**

Alle Werte sind theoretisch und werden unter folgenden Annahmen berechnet:

1. Alle Bolzen sind neu und die Werkstoffauswahl entspricht EN 1515-1 Tabelle 2
2. Der zwischen Durchflussmesser und zugehörigen Flanschen zu verwendende Dichtungswerkstoff darf eine Härte von 75 Shore A nicht überschreiten
3. Alle Bolzen sind verzinkt und entsprechend eingefettet
4. Die Werte sind für den Einsatz mit Kohlenstoffstahl-Flanschen berechnet
5. Durchflussmesser und zugehörige Flansche sind einwandfrei ausgerichtet

**Stellungnahme des Herstellers hinsichtlich Aufbau und Sicherheit**

1. Die Verantwortung für die Wahl der Auskleidungs- und Elektrodenwerkstoffe hinsichtlich ihrer Abrieb- und Korrosionsfestigkeit trägt der Käufer; die Auswirkung jeglicher Änderung im Prozessmedium während der Betriebs-Lebensdauer des Durchflussmessers sollte man berücksichtigen. Unsachgemäße Wahl der Auskleidungs- und/oder Elektrodenwerkstoffe könnte zu einem Ausfall des Durchflussmessers führen.
2. Es liegt in der Verantwortung des Benutzers dafür zu sorgen, dass Anspannungen und Belastungen durch Erdbeben, Verkehr, starke Winde und Brandschäden beim Einbau gegebenenfalls berücksichtigt werden. Diese Kräfte werden bei der Auslegung des Durchflussmessers nicht berücksichtigt.
3. Es liegt in der Verantwortung des Benutzers, den Durchflussmesser so einzubauen, dass er nicht im Zentrum von Rohrleitungs-Verformungen steht. Externe Belastungen werden bei der Auslegung des Durchflussmessers nicht berücksichtigt.
4. Während des Betriebs nicht die Druck- und/oder Temperaturwerte überschreiten, die auf dem Typenschild oder in den Einbauanweisungen angegeben sind.
5. Es liegt in der Verantwortung des Benutzers dafür zu sorgen, dass alle Installationen einen Überdruckschutz, Vorrichtungen zum Entleeren/Entlüften und einen geeigneten Schutz zur Minimierung der Berührungsgefahr mit heißen Oberflächen enthalten.
6. Unter der Druckbehälter-Richtlinie ist dieses Produkt ein Druckzubehör und nicht zur Verwendung als Sicherheitszubehör zugelassen, wie in der Druckbehälter-Richtlinie festgelegt.
7. Der Abbau der Anschlussdose, außer durch Siemens Flow Instruments oder deren zugelassene Vertreter, macht die PED-Konformität des Produkts ungültig.

Gemäß der Druckbehälter-Richtlinie (97/23/EG).

## SITRANS F M MAGFLO®

### Débitmètre à induction magnétique type MAG 3100 avec revêtement PTFE ou PFA

A5E01019391

#### Présentation

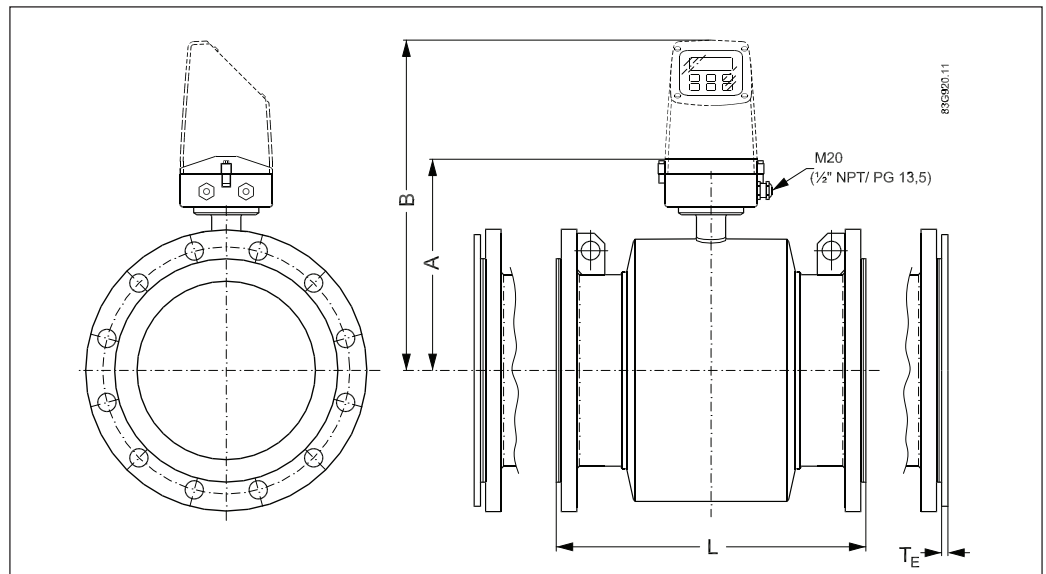
Les débitmètres électromagnétiques Siemens Flow Instruments se composent d'une section de mesure et d'un convertisseur de signaux. Cette instruction concerne uniquement le montage de la section de mesure. Pour avoir plus d'information sur le montage du convertisseur de signaux, voir le manuel.

Les Documentations techniques (manuels, instructions, etc...) de la gamme de produits SITRANS F peuvent être trouvées sur internet/intranet avec le lien suivant :

Français: <http://www4.ad.siemens.de/WW/view/fr/10806951/133300>

#### Dimensions et poids

#### MAG 3100 avec revêtement PTFE ou PFA



Dimen- sions nominales	A	A <sub>1</sub>	B	D <sub>1</sub>	L <sup>1)</sup>					AS 2129 E AS 4087 Class 14 (PN 16) Class 21 (PN 21) Class 35 (PN 35)	T <sub>E</sub> <sup>2)</sup>	Poids <sup>3)</sup>	
					EN 1092-1-2001			BS 1560/ANSI 16.5					
					PN 6, 10, 16 [mm]	PN 25 [mm]	PN 40 [mm]	Class 150 [mm]	Class 300 [mm]				[mm]
15	1/2	187	338	59	104	-	-	200	200	200	200	6	4
25	1	187	338	59	104	-	-	200	200	200	200	6	5
40	1 1/2	197	348	82	124	-	-	200	200	200	200	6	8
50	2	205	356	72	139	-	-	200	200	200	200	6	9
65	2 1/2	212	363	72	154	200	-	200	200	272	200	6	11
80	3	222	373	72	174	200	-	272	272	272	200 <sup>6)</sup>	6	12
100	4	242	393	85	214	250	-	250	250	310	250	6	16
125	5	255	406	85	239	250	-	250	250	335	250	6	19
150	6	276	427	85	282	300	-	300	300	300	300	6	27
200	8	304	455	137	338	350	350	350	350	350	350	8	40
250	10	332	483	157	393	450	450	450	450	450	450	8	60
300	12	357	508	157	444	500	500	500	500	500	500	8	80
350	14	362	513	270	451	550	550	550	550	550	550	8	110
400	16	387	538	270	502	600	600	600	600	600	600	10	125
450	18	418	569	310	563	600	600	600	600	600	600	10	175
500	20	443	594	350	614	600	625	680	600	730	600 <sup>4)</sup>	10	200
600	24	494	645	430	715	600	750	800	600	860	600 <sup>5)</sup>	10	287

<sup>1)</sup> En cas d'utilisation de brides de mise à la terre, ajouter l'épaisseur de la bride à la longueur normalisée

<sup>2)</sup> T<sub>E</sub> = bride de mise à la terre de type E

<sup>3)</sup> Les poids sont approximatifs et correspondent à PN 16 sans convertisseur de signaux

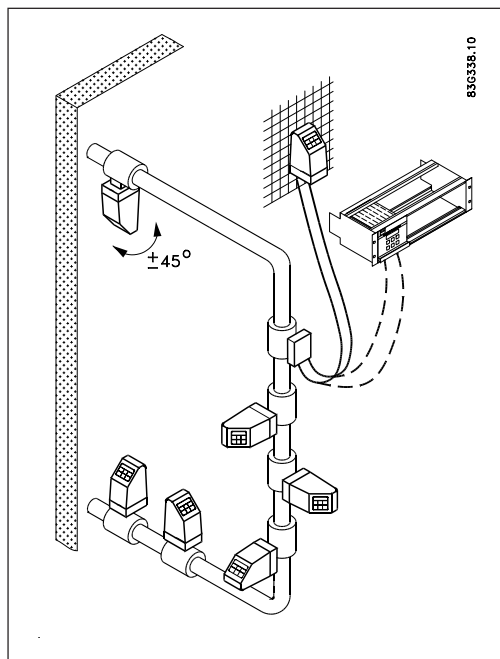
<sup>4)</sup> PN 35 DN 500 = 680 mm

<sup>5)</sup> PN 35 DN 600 = 750 mm

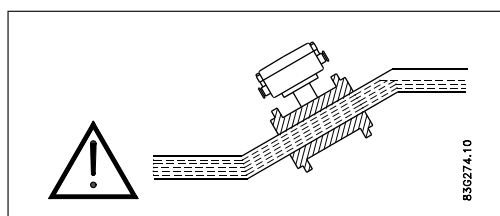
<sup>6)</sup> PN 35 DN 80 = 272 mm

- Non disponible, D = diamètre extérieur de la bride, voir tables correspondantes

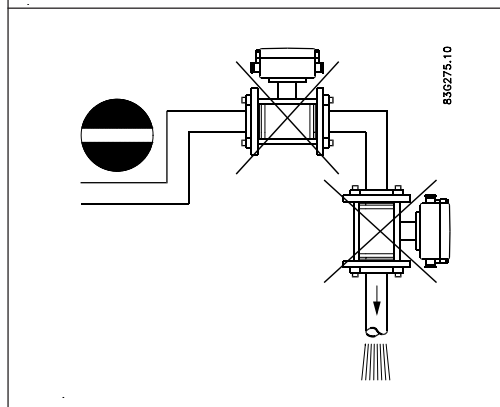
Installation générale



Il est possible de lire et d'utiliser le débitmètre dans la plupart des conditions d'installation l'afficheur pouvant être orienté par rapport à la tête de mesure. Pour obtenir des mesures de débit optimales, respecter les recommandations suivantes:

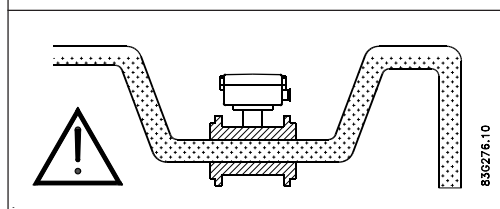


La tête de mesure doit toujours être totalement remplie de liquide.

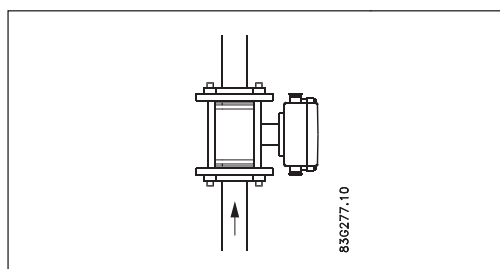


Pour cela, éviter:

- le montage au point le plus haut de la tuyauterie,
- le montage sur tubes verticaux à sortie libre.



Dans le cas de tubes en partie vides ou à écoulement vers le bas et sortie libre, le débitmètre doit être installé dans un tube en U.

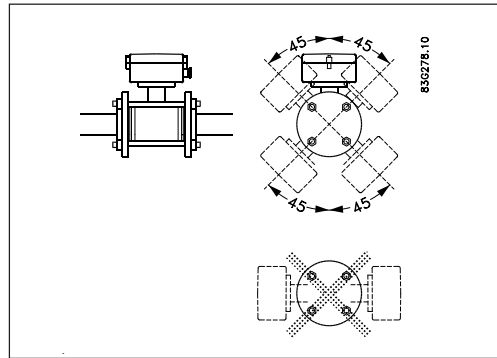


**Installation sur conduites verticales**

Sens d'écoulement recommandé: vers le haut, afin de minimiser l'effet des bulles d'air ou de gaz pouvant se trouver dans le liquide sur la précision de mesure.



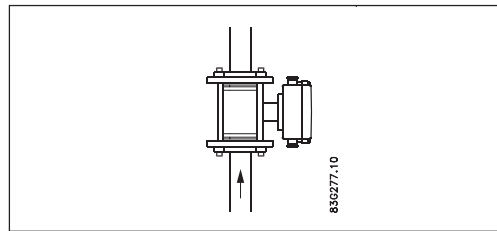
Installation générale  
(suite)



**Montage sur conduites horizontales**

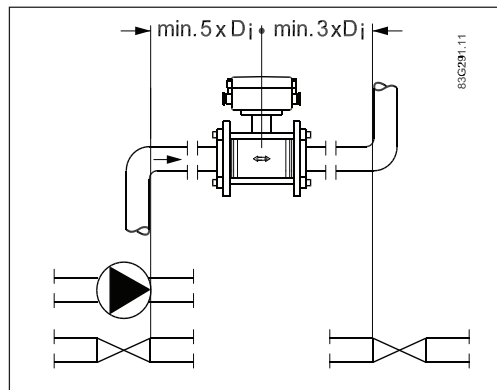
La tête de mesure doit être montée conformément à la figure du haut. Eviter le montage de la figure du bas les électrodes étant situées dans la partie supérieure, où des bulles d'air peuvent se former, et dans la partie inférieure, où peuvent se trouver de la boue, du sable, etc.

Pour une surveillance optimale des conduites vides, la tête de mesure doit être orientée selon un angle de 45°, comme indiqué par la figure du haut.



**Mesure de fluides abrasifs ou contenant des particules en suspension**

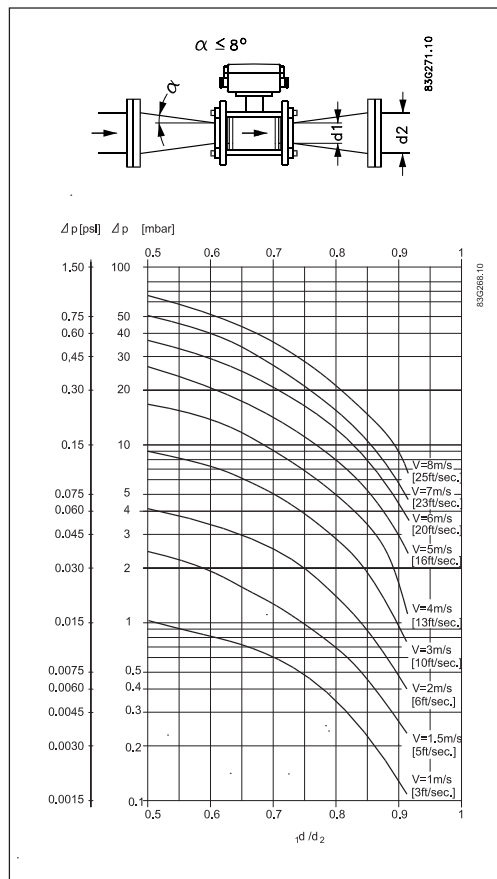
Dans ce cas, nous recommandons un montage sur conduites verticales/inclinées pour réduire l'usure et les dépôts dans la tête de mesure.



**Conditions amont et aval**

Pour garantir la précision des mesures, prévoir des sections droites en amont et en aval de la tête de mesure pour maintenir une distance suffisante entre les pompes et les vannes.

Il est également important de centrer le débitmètre par rapport aux brides et aux joints de la tuyauterie.



**Perte de charge**

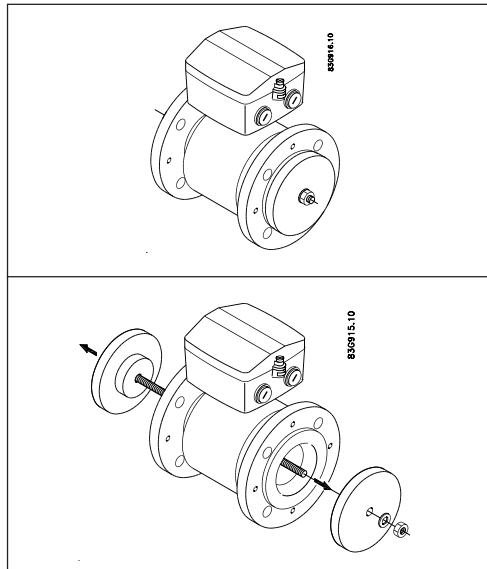
Le débitmètre peut aussi être installé entre deux raccords réducteurs (par ex. DIN 28545). On suppose que, à 8°, on obtient la courbe de perte de charge ci-dessous. Ces courbes sont valables pour l'eau.

*Exemple:*

Pour une vitesse d'écoulement de 3 m/s (V) dans la tête de mesure et une réduction de diamètre de DN 100 à DN 80 (d<sub>1</sub>/d<sub>2</sub> = 0,8), on obtient une perte de charge de 2,9 mbar.

**Installation générale**

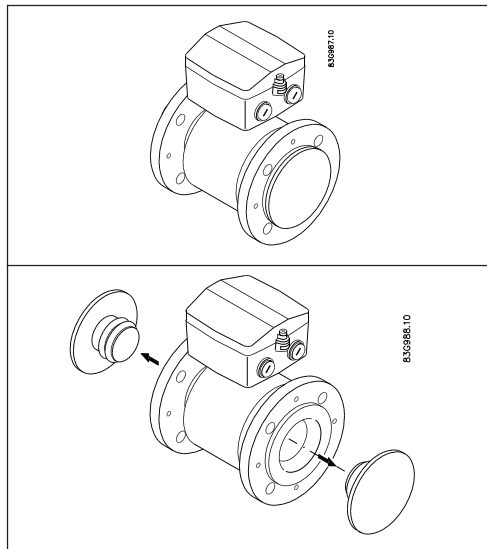
Pour revêtement PTFE



Les sections de mesures équipées d'un revêtement PTFE sont livrées avec deux protections en bois pour maintenir le revêtement en place durant le transport et le stockage. Ces protections doivent rester en place jusqu'au montage de la section de mesure. Sans les protections le revêtement peut perdre sa position d'origine et poser des problèmes lors du montage de la section de mesure.

Il est préférable de retirer les protections juste avant le montage de la section de mesure.

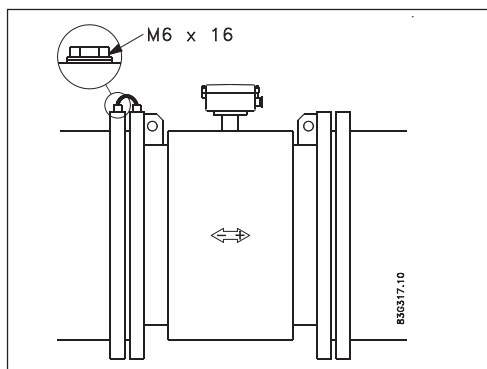
Pour revêtement PFA



Les sections de mesure équipées d'un revêtement PFA sont livrées avec deux protections pour maintenir le revêtement en place durant le transport et le stockage. Ces protections doivent rester en place jusqu'au montage de la section de mesure.

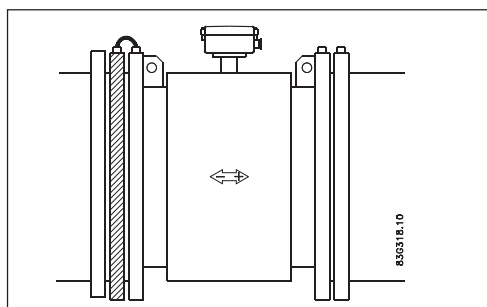
Retirer les protections avant le montage sans utiliser des objets tranchants qui pourraient endommager le revêtement.

**Montage de la tête de mesure**



**Tuyauterie conductrice**

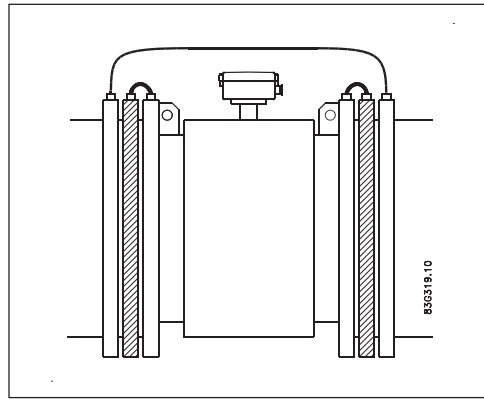
Egalisation de potentiel, tuyauterie conductrice. Utiliser une tresse de mise à la terre.



**Tuyauterie non conductrice**

Utiliser une bride de mise à la terre, placée entre le débitmètre et la bride de la conduite voisine. Les brides de mise à la terre de type E pour PTFE doivent être utilisées. Pour PFA, utiliser des anneaux plats.

**Tuyauterie à protection cathodique**



Les tuyauteries à protection cathodique font l'objet de dispositions particulières.

**Montage compact:**

Le convertisseur de signaux doit être alimenté par un transformateur d'isolement. La borne PE ne doit pas être raccordée.

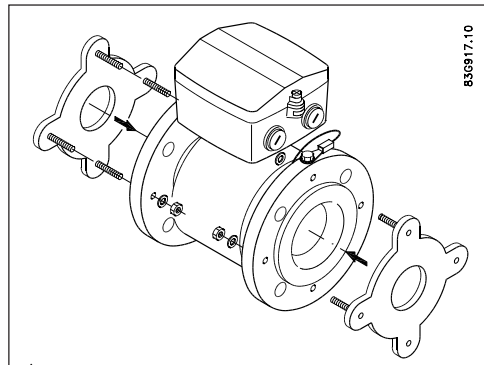
**Montage séparé:**

Le blindage doit seulement être raccordé à l'extrémité du convertisseur de signaux par un condensateur 1,5 µF. Il ne doit jamais être raccordé par ses deux extrémités.

**Isolation de la tête de mesure:**

Si les raccordements ci-dessus ne sont pas envisageables, la tête de mesure doit être isolée du réseau de canalisations.

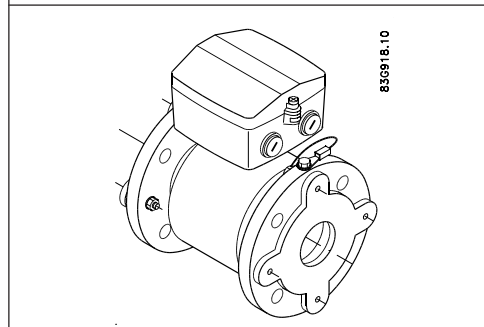
**Brides de mise à la terre**  
Pour revêtement PTFE



En cas de montage sur une tuyauterie non conductrice, il est nécessaire d'utiliser les brides de mise à la terre de type E.

Pour l'égalisation de potentiel une seule bride suffit même en cas de débit bidirectionnel. Avec un débit unidirectionnel la bride d'égalisation doit être montée sur la bride amont du débitmètre.

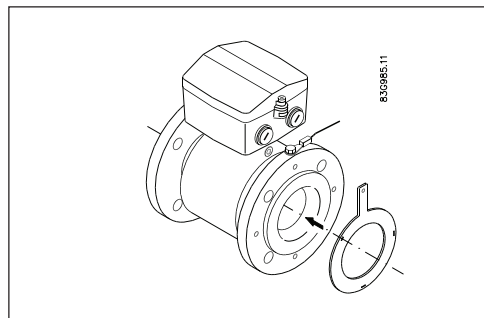
Dans le cas de fluide abrasif les brides de mise à la terre servent également de brides de protection.



Les sections de mesures haute température sont livrées avec deux brides de mise à la terre montées en usine. Aucune action n'est nécessaire pour obtenir l'égalisation de potentiel.

Les brides de mise à la terre doivent être reliées à la section de mesure avec les câbles de mise à la terre fournis.

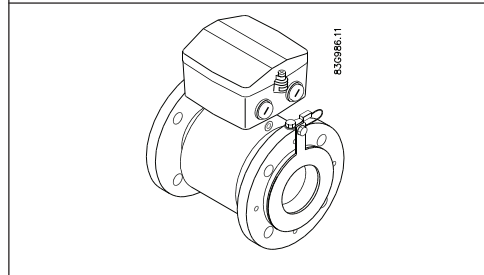
Pour revêtement PFA



En cas de montage sur une tuyauterie non conductrice, il est nécessaire d'utiliser des anneaux de mise à la terre.

Pour l'égalisation de potentiel un seul anneau suffit même en cas de débit bidirectionnel. Avec un débit unidirectionnel l'anneau de mise à la terre doit être monté en amont du débitmètre.

Dans le cas de fluides abrasifs l'anneau de mise à la terre sert également d'anneau de protection.



Les anneaux de mise à la terre doivent être reliés à la section de mesure avec les câbles de mise à la terre fournis.

**Effet de la température et du matériau sur la pression de travail**

**Métrique (Valeurs de pression en bar)**

PN brides						
Groupe de matériau	Pression bride	Température °C				
		-20	50	100	150	180
1C1 (A105)	PN 6	6,0	6,0	6,0	5,8	5,6
	PN10	10,0	10,0	10,0	9,7	9,4
	PN16	16,0	16,0	16,0	15,6	15,1
	PN 25	25,0	25,0	25,0	24,4	23,7
	PN 40	40,0	40,0	40,0	39,1	37,9
2C1 (304)	PN 6	5,5	5,3	4,5	4,1	3,8
	PN 10	9,1	8,8	7,5	6,8	6,3
	PN 16	14,7	14,2	12,1	11,0	10,2
	PN 25	23,0	22,1	18,9	17,2	16,0
	PN 40	36,8	35,4	30,3	27,5	25,5
2C2 (316)	PN 6	5,5	5,3	4,6	4,2	3,9
	PN 10	9,1	8,9	7,8	7,1	6,6
	PN 16	14,7	14,3	12,5	11,4	10,6
	PN 25	23,0	22,3	19,5	17,8	16,5
	PN 40	36,8	35,6	31,3	28,5	26,4

ANSI brides						
Groupe de matériau	Pression bride	Température °C				
		-20	38	93	149	180
1.1 (A105)	Cl. 150	19,7	19,7	17,9	15,9	14,7
	Cl. 300	51,0	51,0	46,6	45,2	44,4
2.1 (F304)	Cl. 150	19,0	19,0	15,9	14,1	13,6
	Cl. 300	49,7	49,7	41,4	37,2	35,5
2.2 (F316)	Cl. 150	19,0	19,0	16,2	14,8	14,1
	Cl. 300	49,7	49,7	42,8	38,6	36,9

**Mesures anglaises (Valeurs de pression en psi)**

PN brides						
Groupe de matériau	Pression bride	Température °F				
		-5	122	212	302	356
ASTM A105	PN 6	87	87	87	84	81
	PN 10	145	145	145	141	136
	PN 16	232	232	232	226	219
	PN 25	363	363	363	354	344
	PN 40	580	580	580	567	550
ASTM A240 304	PN 6	80	77	65	59	55
	PN 10	132	128	109	99	91
	PN 16	213	206	175	160	148
	PN 25	334	320	274	249	232
	PN 40	534	513	439	399	370
ASTM A240 316	PN 6	80	77	67	61	57
	PN 10	132	129	113	103	96
	PN 16	213	207	181	165	154
	PN 25	334	323	283	258	239
	PN 40	534	516	454	413	383

ANSI brides						
Groupe de matériau	Pression bride	Température °F				
		-5	100	200	300	356
ASTM A105	Cl. 150	285	285	260	230	213
	Cl. 300	740	740	675	655	644
ASTM A240 F304	Cl. 150	275	275	230	205	197
	Cl. 300	720	720	600	540	515
ASTM A240 F316	Cl. 150	275	275	235	215	204
	Cl. 300	720	720	620	560	535

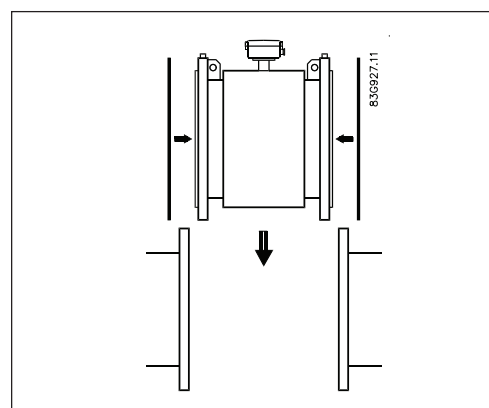
Les tableaux ci-dessus montrent l'effet que la montée de la température ou un changement de matériau ont sur la pression de travail maximale de la bride. Les valeurs sont indépendantes du diamètre.

Pour les températures intermédiaires utiliser la valeur de la température immédiatement supérieure.

**Exemple**

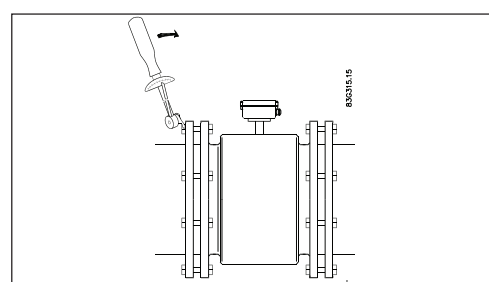
Pour une bride PN 16 en matériau 2C2 (316) à 80 degrés, il faut considérer 12,5 bar comme pression de travail maximale.

**Montage**



La tête de mesure se monte entre deux brides. On utilise des joints si les brides de mise à la terre sont montées sur la section de mesure, autrement le revêtement intérieur fait fonction de joint.

**Serrage**



Utiliser des boulons standards: les graisser convenablement et les serrer de façon égale tout autour des brides. Les boulons trop serrés ou serrés de façon inégale risquent d'occasionner des fuites ou de détériorer le débitmètre ou la tuyauterie.

**Couples maxima admissibles**  
(conformément à la Directive PED)

Dim. nom.		Couple maximum																			
		EN 1092-1		EN 1092-1		EN 1092-1		EN 1092-1		EN 1092-1		ANSI B16.5		ANSI B16.5		AS 2129		JIS		JIS	
		PN 6		PN 10		PN 16		PN 25		PN 40		Class 150		Class 300		Table E		K10		K20	
mm	Inch	Nm	F/Lbs	Nm	F/Lbs	Nm	F/Lbs	Nm	F/Lbs	Nm	F/Lbs	Nm	F/Lbs	Nm	F/Lbs	Nm	F/Lbs	Nm	F/Lbs	Nm	F/Lbs
15	½"	N/A	N/A	N/A	N/A	N/A	N/A	N/A	N/A	10	7	N/A	N/A	3	2	6	4	8	6	8	6
25	1"	N/A	N/A	N/A	N/A	N/A	N/A	N/A	N/A	16	12	7	5	7	5	9	7	16	12	16	12
40	1½"	N/A	N/A	N/A	N/A	N/A	N/A	N/A	N/A	34	25	9	7	18	13	17	13	20	15	20	15
50	2"	N/A	N/A	N/A	N/A	N/A	N/A	N/A	N/A	46	34	20	14	11	8	20	15	27	20	13	10
65	2½"	10	7	N/A	N/A	25	18	N/A	N/A	34	25	25	18	16	12	21	16	36	27	18	13
80	3"	25	18	N/A	N/A	25	18	N/A	N/A	42	31	34	25	24	18	32	23	21	16	28	21
100	4"	25	18	N/A	N/A	25	18	N/A	N/A	72	53	26	19	34	25	24	18	26	19	37	27
125	5"	25	18	N/A	N/A	32	24	N/A	N/A	114	84	42	31	42	31	33	24	43	32	59	44
150	6"	25	18	N/A	N/A	50	37	N/A	N/A	144	106	57	42	35	26	40	30	76	56	40	30
200	8"	25	18	50	37	52	38	105	77	185	137	88	65	57	42	61	45	46	34	62	45
250	10"	25	18	50	37	88	65	160	118	300	221	99	73	57	42	62	46	72	53	113	83
300	12"	50	37	60	44	117	86	170	125	320	236	132	97	86	63	78	58	56	41	96	71
350	14"	50	37	60	44	120	89	240	177	450	332	225	166	N/A	N/A	147	109	72	53	147	108
400	16"	50	37	88	65	170	125	330	244	650	480	210	155	N/A	N/A	168	124	115	85	175	129
450	18"	56	41	92	68	170	125	320	236	570	421	220	162	N/A	N/A	164	121	109	80	184	135
500	20"	53	39	103	76	230	170	390	288	740	546	200	148	N/A	N/A	194	143	127	93	211	155
600	24"	81	60	161	119	350	258	560	413	1220	900	280	207	N/A	N/A	306	225	150	111	255	188

**Calculs du couple**

Toutes les valeurs sont théoriques et calculées d'après les suppositions suivantes:

1. Tous les boulons sont neufs et le choix des matériaux correspond à EN 1515-1 Tableau 2
2. Le degré de dureté du joint associé à la bride standard, situé entre le débitmètre et les brides en contact ne doit pas dépasser le degré de dureté 75 shore A
3. Tous les boulons sont galvanisés et lubrifiés de façon adéquate
4. Les valeurs sont calculées pour l'utilisation avec des brides en acier au carbone
5. Le débitmètre et les brides associées sont correctement alignés

**Déclaration du fabricant à l'égard de la construction et de la sécurité**

1. L'acheteur est responsable pour le choix des matériaux de revêtement et d'électrode à l'égard de leur résistance à l'usure et à la corrosion; il faut tenir compte de l'effet de tout changement dans le fluide de procès pendant la durée de service du débitmètre. Le choix inopportun des matériaux de revêtement et/ou d'électrode pourrait causer une défaillance du débitmètre.
2. Lors de l'installation l'utilisateur doit prendre en compte les pressions et les charges susceptibles d'être provoquées par les tremblements de terre, le trafic, les vents forts et les incendies. Ces forces extérieures ne sont pas prises en compte lors de la conception du débitmètre.
3. L'utilisateur doit veiller à ce que le débitmètre soit installé de sorte qu'il ne soit pas une cible pour les tensions exercées sur les conduites. Ces charges extérieures ne sont pas prises en compte lors de la conception du débitmètre.
4. Pendant le fonctionnement, ne pas dépasser les valeurs de pression et/ou de température, indiquées sur la plaque d'identification ou dans les instructions d'installation.
5. L'utilisateur doit s'assurer que toutes les installations comportent une protection adéquate des sur-pressions, ainsi que des dispositifs de vidange/ventilation, et qu'une protection adéquate est assurée pour minimiser tout contact avec des surfaces chaudes.
6. Sous la Directive Équipements de Pression, ce produit est un accessoire de pression et ne pas agréé pour l'utilisation comme accessoire de sécurité, comme fixé dans la Directive Équipements de Pression.
7. Le démontage de la boîte de connexion, sauf si effectué par Siemens Flow Instruments ou leurs représentants autorisés, annule la conformité PED du produit.

Selon la Directive Équipements de Pression (97/23/CE).

## SITRANS F M MAGFLO® Magnetisk induktiv flowmåler type MAG 3100 med PTFE- eller PFA-liner

### Indledning

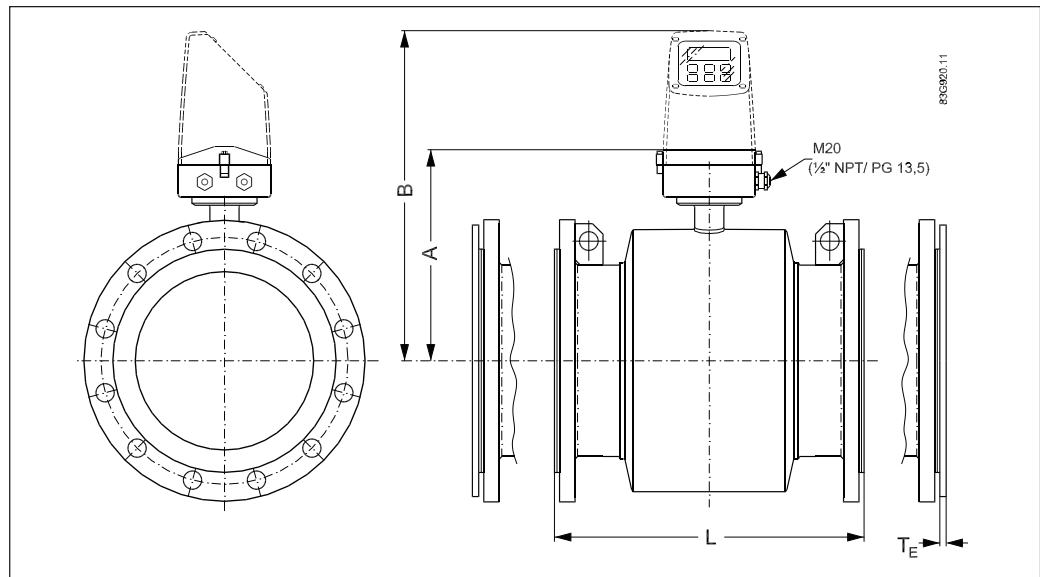
Siemens Flow Instruments SITRANS F M MAGFLO® magnetisk induktive flowmålere består af et målehoved og en signalomsætter. Denne instruktion omhandler installation af målehovedet. For yderligere vejledning om installation af målehoved og signalomsætter se SITRANS F M MAGFLO® håndbog.

Teknisk dokumentationsmateriale (håndbøger, instruktioner, manualer osv.) på hele SITRANS F produktprogrammet er tilgængelig på vores hjemmeside under følgende links:

English: <http://www4.ad.siemens.de/WW/view/en/10806951/133300>

### Mål & vægt

#### MAG 3100 med PTFE- eller PFA-liner



Nominel størrelse	A	A <sub>1</sub>	B	D <sub>1</sub>	L <sup>1)</sup>					AS 2129 E AS 4087 Class 14 (PN 16) Class 21 (PN 21) Class 35 (PN 35)	T <sub>E</sub> <sup>2)</sup>	Vægt <sup>3)</sup>	
					EN 1092-1-2001			BS 1560/ANSI 16.5					
					PN 6, 10, 16 [mm]	PN 25 [mm]	PN 40 [mm]	Class 150 [mm]	Class 300 [mm]				
15	1/2	187	338	59	104	-	-	200	200	200	200	6	4
25	1	187	338	59	104	-	-	200	200	200	200	6	5
40	1 1/2	197	348	82	124	-	-	200	200	200	200	6	8
50	2	205	356	72	139	-	-	200	200	200	200	6	9
65	2 1/2	212	363	72	154	200	-	200	200	272	200	6	11
80	3	222	373	72	174	200	-	272	272	272	200 <sup>6)</sup>	6	12
100	4	242	393	85	214	250	-	250	250	310	250	6	16
125	5	255	406	85	239	250	-	250	250	335	250	6	19
150	6	276	427	85	282	300	-	300	300	300	300	6	27
200	8	304	455	137	338	350	350	350	350	350	350	8	40
250	10	332	483	157	393	450	450	450	450	450	450	8	60
300	12	357	508	157	444	500	500	500	500	500	500	8	80
350	14	362	513	270	451	550	550	550	550	550	550	8	110
400	16	387	538	270	502	600	600	600	600	600	600	10	125
450	18	418	569	310	563	600	600	600	600	600	600	10	175
500	20	443	594	350	614	600	625	680	600	730	600 <sup>4)</sup>	10	200
600	24	494	645	430	715	600	750	800	600	860	600 <sup>5)</sup>	10	287

1) Ved brug af jordingsflanger forøges jordingsflangens og pakningens tykkelse med indbygningslængden

2) T<sub>E</sub> = Jordingsflange type E kun for PTFE

3) Anslåede vægtangivelser, der gælder for PN 16 uden signalomsætter

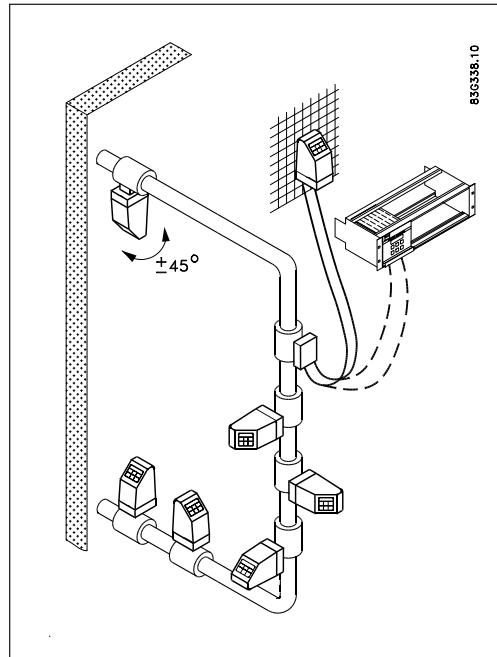
4) PN 35 DN 500 = 680 mm

5) PN 35 DN 600 = 750 mm

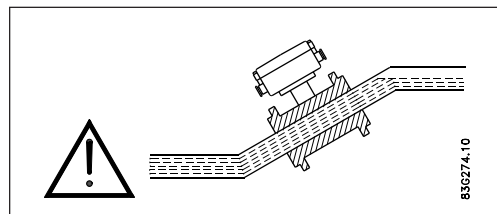
6) PN 35 DN 80 = 272 mm

- Ej disponibel, D = Flangens udvendige diameter, jf. flangetabellerne

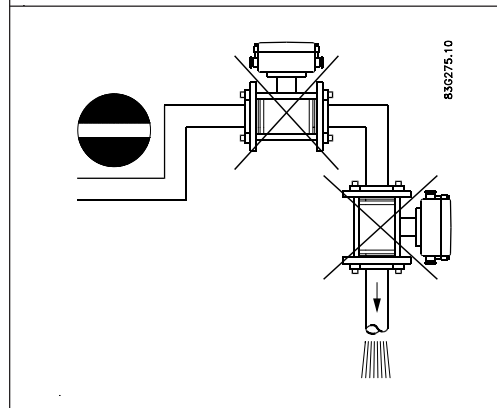
Installation, generelt



Flowmåleren kan aflæses og betjenes under så at sige alle indbygningsforhold, idet displayet kan drejes i forhold til målehovedet. For at sikre optimal flowmåling bør man være opmærksom på følgende:

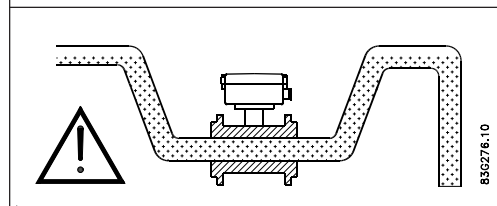


Målehovedet skal altid være fuldstændig fyldt med væske.

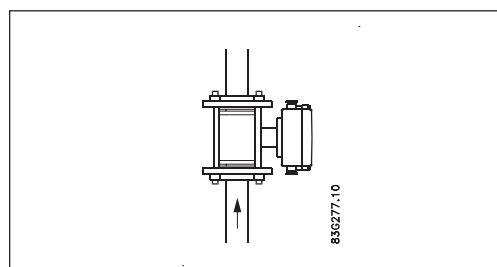


Derfor bør man undgå:

- Installation på det højeste sted i rørsystemet.
- Installation i lodrette rør med frit udløb.



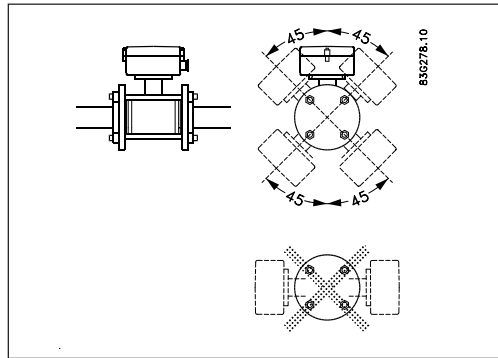
Ved delvist fyldte rør eller rør med nedadgående flowretning og frie udløb bør flowmåleren placeres i et U-rør.



**Montage i lodrette rør**

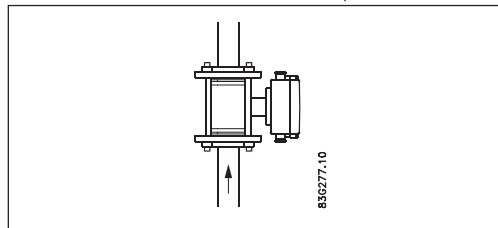
Anbefalet flowretning: opad. Dette minimerer indflydelse på målingen fra evt. gas-/luftbobler i væsken.

**Installation, generelt**  
(fortsættelse)



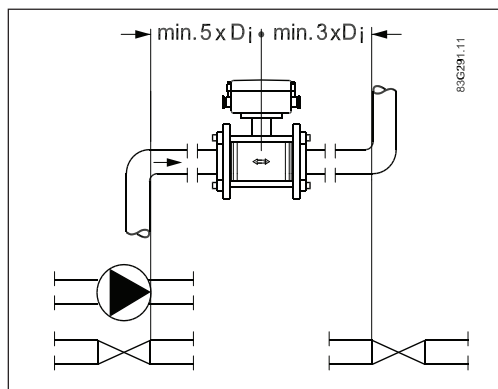
**Montage i vandrette rør**

Målehovedet monteres som vist øverst t.v. Målehovedet må ikke monteres som vist på den nederste figur af hensyn til elektrodernes placering øverst, hvor der er mulighed for luftbobler, og nederst, hvor der er mulighed for mudder, slam, sand osv. Med henblik på detektering af tomt målerør vippes målehovedet 45° som vist øverst t.h.



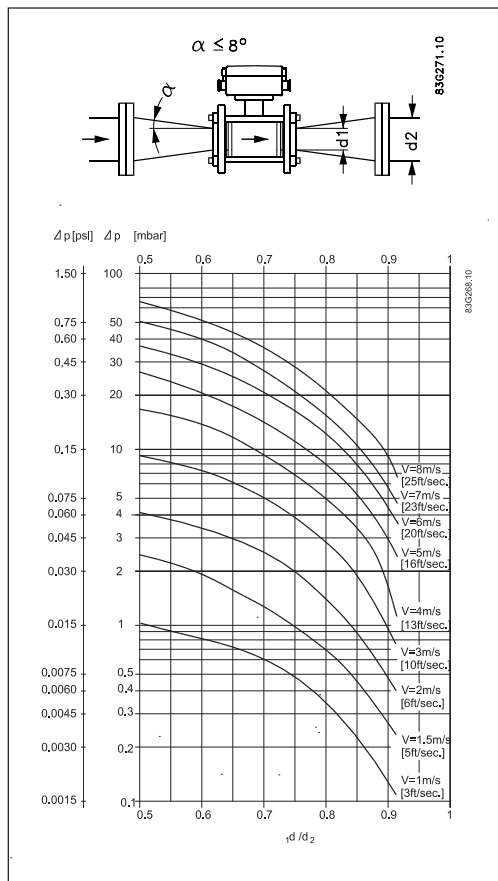
**Måling på slibende væsker og væsker med partikler**

Her anbefales indbygning i lodrette/skrå rør, for at mindske slitage og aflejring i målehovedet.



**Ind- og udløbsforhold**

For at opnå en nøjagtig flowmåling er det nødvendigt at have lige ind- og udløbsstrækninger og en vis afstand til pumper og ventiler. Det er ligeledes vigtigt, at flowmåleren er centreret i forhold til rørsystemets flanger og pakninger.



**Trykfald**

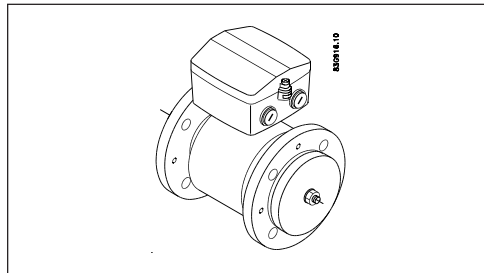
Flowmåleren kan også monteres imellem reduktionsstykker (f. eks. DIN 28545). Ved 8° gælder nedenstående trykfaldskurve. Kurverne er gældende for vand.

**Eksempel:**

En flowhastighed på 3 m/s (V) i et målehoved med en diameterreduktion fra DN 100 til DN 80 (d<sub>1</sub>/d<sub>2</sub> = 0,8) forårsager et trykfald på 2,9 mbar.

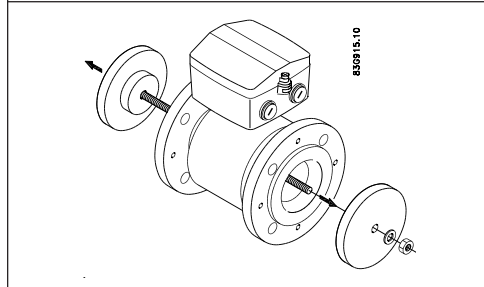


**Installation, generelt**  
For PTFE liner



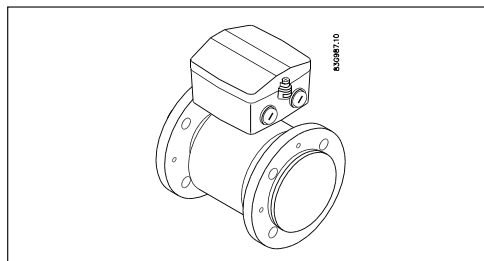
Sensoren er beklædt med en liner af PTFE teflon. Ved levering er sensoren monteret med trædæksler, der holder lineren på plads under transport og opbevaring. Disse dæksler bør forblive på sensoren indtil installation. Fjernes de, vil lineren stille og roligt vende tilbage til oprindelig form og derved vanskeliggøre installationen.

Det tilrådes, at sensoren ikke opbevares uden dæksler i mere end ganske få timer.

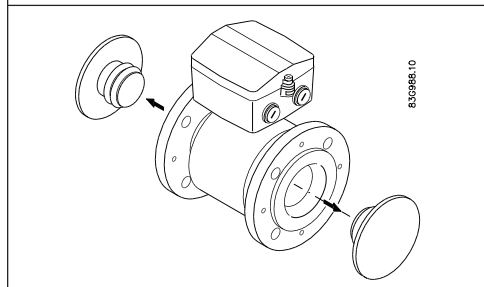


Dæksler fjernes umiddelbart inden installation.

For PFA liner

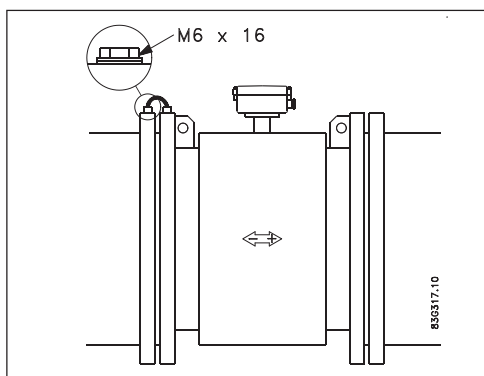


Sensoren er beklædt med en liner af PFA. Ved levering er sensoren monteret med trædæksler, der holder lineren på plads under transport og opbevaring. Disse dæksler bør forblive på sensoren indtil installation.



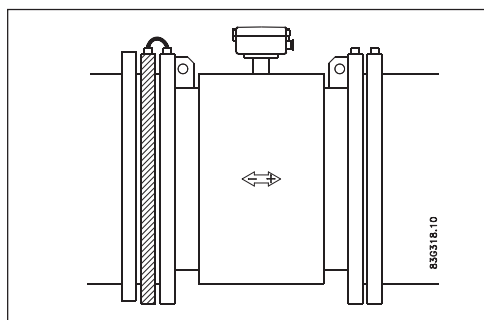
Dæksler fjernes umiddelbart inden installationen. Undlad brug af skarpe genstande, for ikke at skade lineren.

**Montering af målehoved**



**Elektrisk ledende rørsystem**

Potentialeudligning i elektrisk ledende rørsystem. Her anvendes et jordingskabel i den ene side.

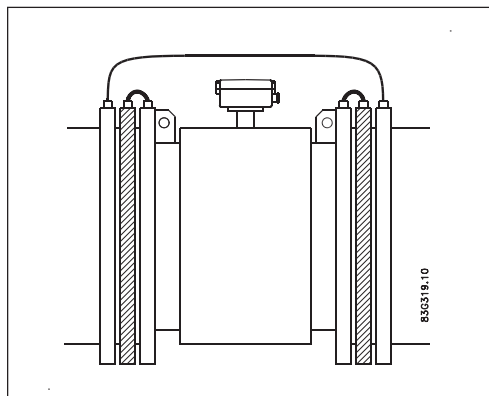


**Ikke-ledende rørsystem**

Her anvendes en jordingsflange, som placeres mellem flowmåleren og den tilstødende rørflange. Jordingsflange type E skal anvendes ved PTFE linere.

Ved PFA linere anvendes en flad jordingsring.

**Katodisk beskyttet  
rørsystem**



Ved rørsystemer med katodisk beskyttelse skal der tages særlige hensyn.

*Ved kompakt montering:*

Signalomsætteren skal strømforsynes via en skilletransformator. "PE"-klemmen må ikke være tilsluttet.

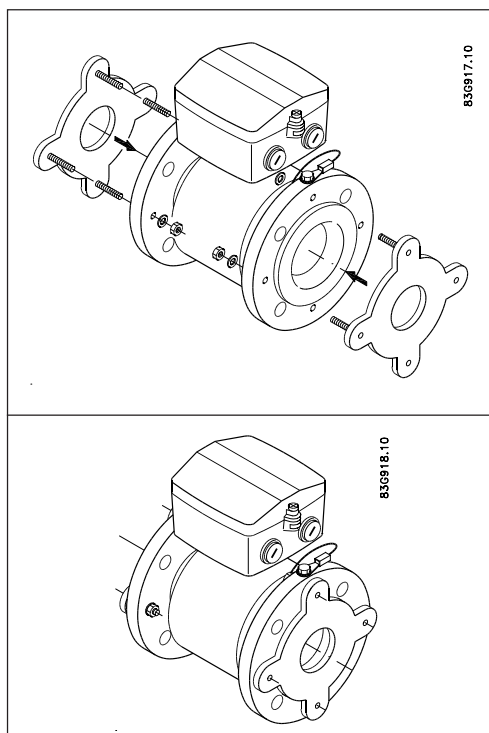
*Ved separat montering:*

Afskærmningen må kun tilsluttes signalomsætterens ende via en 1,5 µF kondensator. Afskærmningen må aldrig tilsluttes i begge ender.

*Ved isoleret målehoved:*

Hvis de ovenstående tilslutningsmuligheder ikke kan accepteres, skal målehovedet isoleres fra rørsystemet.

**Jordingsflanger  
For PTFE liner**



Hvor det skønnes nødvendigt i forbindelse med ikke ledende rørsystemer monteres jordingsflanger type E.

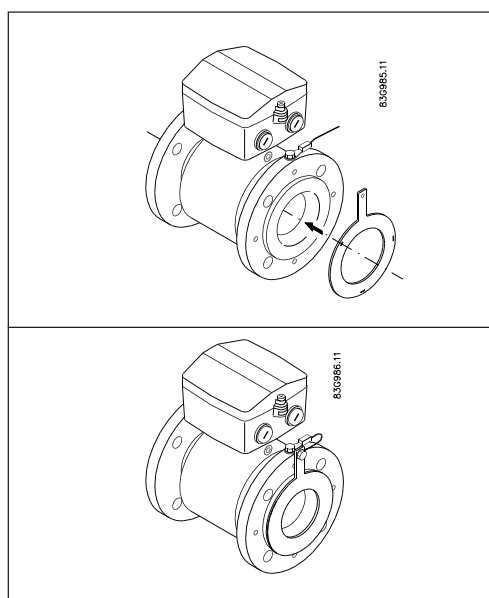
Der er kun behov for een enkelt jordingsflange til potentialeudligning. Dette gælder også ved bidirektionelt flow. Ved unidirektionelt flow bør jordingsflange monteres på indersiden.

I specielle tilfælde med f.eks. slibende væsker vil jordingsflangerne også virke som indløbsbeskyttelse.

Højtemperatur sensorer leveres med to monterede jordingsflanger. Potentialeudligning kræver ingen yderligere/specielle tiltag.

Jordingsflanger skal forbindes til sensoren ved hjælp af de vedlagte jordforbindelser.

**For PFA liner**



Hvor det skønnes nødvendigt i forbindelse med ikke ledende rørsystemer monteres jordingsringe.

Der er kun behov for een enkelt jordingsring til potentialeudligning. Dette gælder også ved bidirektionelt flow. Ved unidirektionelt flow bør jordingsringen monteres på indersiden.

I specielle tilfælde med f.eks. slibende væsker vil jordingsringene også virke som indløbsbeskyttelse.

Jordingsringen skal forbindes til sensoren ved hjælp af de vedlagte jordforbindelser.

**Sammenhæng mellem flange materiale, temperatur og arbejdstryk**

**Metrisk (tryk angivet i bar)**

PN flanger		Temperatur °C					
Flange materiale	Flange tryk	-20	50	100	150	180	
1C1 (A105)	PN 6	6,0	6,0	6,0	5,8	5,6	
	PN10	10,0	10,0	10,0	9,7	9,4	
	PN16	16,0	16,0	16,0	15,6	15,1	
	PN 25	25,0	25,0	25,0	24,4	23,7	
	PN 40	40,0	40,0	40,0	39,1	37,9	
2C1 (304)	PN 6	5,5	5,3	4,5	4,1	3,8	
	PN 10	9,1	8,8	7,5	6,8	6,3	
	PN 16	14,7	14,2	12,1	11,0	10,2	
	PN 25	23,0	22,1	18,9	17,2	16,0	
	PN 40	36,8	35,4	30,3	27,5	25,5	
2C2 (316)	PN 6	5,5	5,3	4,6	4,2	3,9	
	PN 10	9,1	8,9	7,8	7,1	6,6	
	PN 16	14,7	14,3	12,5	11,4	10,6	
	PN 25	23,0	22,3	19,5	17,8	16,5	
	PN 40	36,8	35,6	31,3	28,5	26,4	

**Imperial (tryk angivet i Psi)**

PN flanger		Temperatur °F					
Flange materiale	Flange tryk	-5	122	212	302	356	
ASTM A105	PN 6	87	87	87	84	81	
	PN 10	145	145	145	141	136	
	PN 16	232	232	232	226	219	
	PN 25	363	363	363	354	344	
	PN 40	580	580	580	567	550	
ASTM A240 304	PN 6	80	77	65	59	55	
	PN 10	132	128	109	99	91	
	PN 16	213	206	175	160	148	
	PN 25	334	320	274	249	232	
	PN 40	534	513	439	399	370	
ASTM A240 316	PN 6	80	77	67	61	57	
	PN 10	132	129	113	103	96	
	PN 16	213	207	181	165	154	
	PN 25	334	323	283	258	239	
	PN 40	534	516	454	413	383	

ANSI flanger		Temperatur °C					
Flange materiale	Flange tryk	-20	38	93	149	180	
1.1 (A105)	Cl. 150	19,7	19,7	17,9	15,9	14,7	
	Cl. 300	51,0	51,0	46,6	45,2	44,4	
2.1 (F304)	Cl. 150	19,0	19,0	15,9	14,1	13,6	
	Cl. 300	49,7	49,7	41,4	37,2	35,5	
2.2 (F316)	Cl. 150	19,0	19,0	16,2	14,8	14,1	
	Cl. 300	49,7	49,7	42,8	38,6	36,9	

ANSI flanger		Temperatur °F					
Flange materiale	Flange tryk	-5	100	200	300	356	
ASTM A105	Cl. 150	285	285	260	230	213	
	Cl. 300	740	740	675	655	644	
ASTM A240 F304	Cl. 150	275	275	230	205	197	
	Cl. 300	720	720	600	540	515	
ASTM A240 F316	Cl. 150	275	275	235	215	204	
	Cl. 300	720	720	620	560	535	

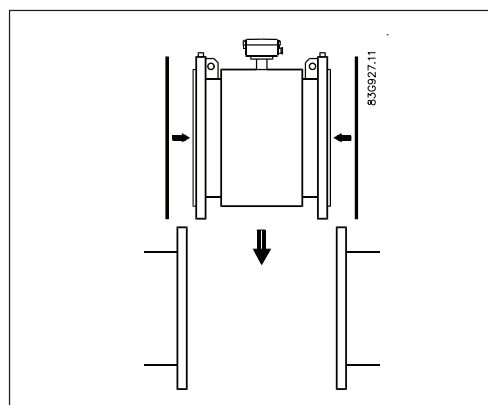
Ovenstående tabel viser hvilken indflydelse en temperatur stigning eller valg af flange materiale, har på den aktuelle flanges maksimale arbejdstryk. De enkelte værdier er uafhængige af den aktuelle dimension for flangen.

For mellemliggende temperaturer anvendes den nærmeste højere temperatur angivelse.

**Eksempel**

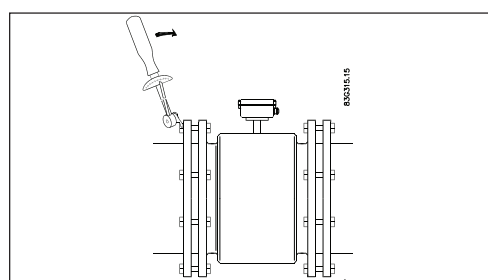
For en PN16 flange fremstillet af materiale 2C2 (316) der anvendes ved 80 °C, vil maksimal arbejdstryk være 12,5 bar.

**Montering**



Målehovedet monteres mellem to flanger. Der bruges kun pakninger, hvis måleren er monteret med beskyttelsesflanger, idet lineren fungerer som pakning.

**Tilspænding**



Standardbolte skal være velsmurte og spændes jævnt rundt omkring pakfladen. For stor eller "skæv" tilspænding kan forårsage utætheder/skader på flowmåler og rørsystem.

**Maksimal tilladelig  
tilspændingsmoment**  
(I henhold til PED)

Nominal størrelse		Maximal moment																			
		EN 1092-1		EN 1092-1		EN 1092-1		EN 1092-1		EN 1092-1		ANSI B16.5		ANSI B16.5		AS 2129		JIS		JIS	
		PN 6		PN 10		PN 16		PN 25		PN 40		Class 150		Class 300		Table E		K10		K20	
mm	Inch	Nm	F/Lbs	Nm	F/Lbs	Nm	F/Lbs	Nm	F/Lbs	Nm	F/Lbs	Nm	F/Lbs	Nm	F/Lbs	Nm	F/Lbs	Nm	F/Lbs	Nm	F/Lbs
15	½"	N/A	N/A	N/A	N/A	N/A	N/A	N/A	N/A	10	7	N/A	N/A	3	2	6	4	8	6	8	6
25	1"	N/A	N/A	N/A	N/A	N/A	N/A	N/A	N/A	16	12	7	5	7	5	9	7	16	12	16	12
40	1½"	N/A	N/A	N/A	N/A	N/A	N/A	N/A	N/A	34	25	9	7	18	13	17	13	20	15	20	15
50	2"	N/A	N/A	N/A	N/A	N/A	N/A	N/A	N/A	46	34	20	14	11	8	20	15	27	20	13	10
65	2½"	10	7	N/A	N/A	25	18	N/A	N/A	34	25	25	18	16	12	21	16	36	27	18	13
80	3"	25	18	N/A	N/A	25	18	N/A	N/A	42	31	34	25	24	18	32	23	21	16	28	21
100	4"	25	18	N/A	N/A	25	18	N/A	N/A	72	53	26	19	34	25	24	18	26	19	37	27
125	5"	25	18	N/A	N/A	32	24	N/A	N/A	114	84	42	31	42	31	33	24	43	32	59	44
150	6"	25	18	N/A	N/A	50	37	N/A	N/A	144	106	57	42	35	26	40	30	76	56	40	30
200	8"	25	18	50	37	52	38	105	77	185	137	88	65	57	42	61	45	46	34	62	45
250	10"	25	18	50	37	88	65	160	118	300	221	99	73	57	42	62	46	72	53	113	83
300	12"	50	37	60	44	117	86	170	125	320	236	132	97	86	63	78	58	56	41	96	71
350	14"	50	37	60	44	120	89	240	177	450	332	225	166	N/A	N/A	147	109	72	53	147	108
400	16"	50	37	88	65	170	125	330	244	650	480	210	155	N/A	N/A	168	124	115	85	175	129
450	18"	56	41	92	68	170	125	320	236	570	421	220	162	N/A	N/A	164	121	109	80	184	135
500	20"	53	39	103	76	230	170	390	288	740	546	200	148	N/A	N/A	194	143	127	93	211	155
600	24"	81	60	161	119	350	258	560	413	1220	900	280	207	N/A	N/A	306	225	150	111	255	188

**Momentberegning**

Alle værdier er teoretiske og beregnet ud fra følgende forudsætninger:

1. Alle bolte er nye og boltematerialet er valgt i henhold til EN 1515-1 tabel 2
2. Der skal anvendes pakning mellem målehovedet og modflanger. Pakningsmaterialet må ikke overstige hårdhed 75 shore A durometer
3. Alle bolte er galvaniserede og velsmurte
4. De beregnede værdier er gældende for flanger af kulstofstål (St. 37.2)
5. Flowmåleren og modflangen flugter korrekt på linie

**Producentens udsagn  
omkring udseende og  
sikkerhed**

1. Ansvar for den valgte lining og elektrode materiales holdbarhed overfor slitage og korrosion påhviler køber; indflydelse fra evt. ændring i mediesammensætning på et vilkårligt tidspunkt i produktets levetid skal herunder tages i betragtning. Forkert valg af lining og/eller elektrode materiale kan medføre udfald af flowmåleren.
2. Påvirkninger kommende fra jordskælv, trafik, kraftige vindforhold og ildløs er ikke taget i betragtning ved udformning af flowmåleren.
3. Flowmåleren må ikke installeres, således at den mekanisk belaster omkringliggende rørføring. Udvendig belastning er ikke medregnet ved udformning af flowmåleren.
4. Ved anvendelse skal de, på skilte eller i instruktionen, angivne tryk og/eller temperatur grænser overholdes og må ikke overskrides.
5. Det anbefales at alle installationer inkluderer en sikkerhedsventil for mulig udluftning/dræning.
6. I henhold til trykdirektivet PED er denne flowmåler et tryktilbehør og som sådant ikke godkendt som sikkerheds tilbehør i henhold til PED.
7. Afmontering af klemkasse fra flowmåler, medfører bortfald af PED overensstemmelse for produktet; medmindre afmontering udføres af Siemens Flow Instruments eller en af dem godkendt person.

I overensstemmelse med trykdirektivet Pressure Equipment Directive (97/23/EC)

We have checked the contents of this manual for agreement with the hardware and software described. Since deviations cannot be precluded entirely, we cannot guarantee full agreement. However, the data in this manual are reviewed regularly and any necessary corrections included in subsequent editions. Suggestions for improvement are always welcomed.

Technical data subject to change without prior notice.

The reproduction, transmission or use of this document or its contents is not permitted without express written authority. Offenders will be liable for damages. All rights, including rights created by patent grant or registration of a utility model or design, are reserved.

Copyright © Siemens AG 08.2007 All Rights Reserved